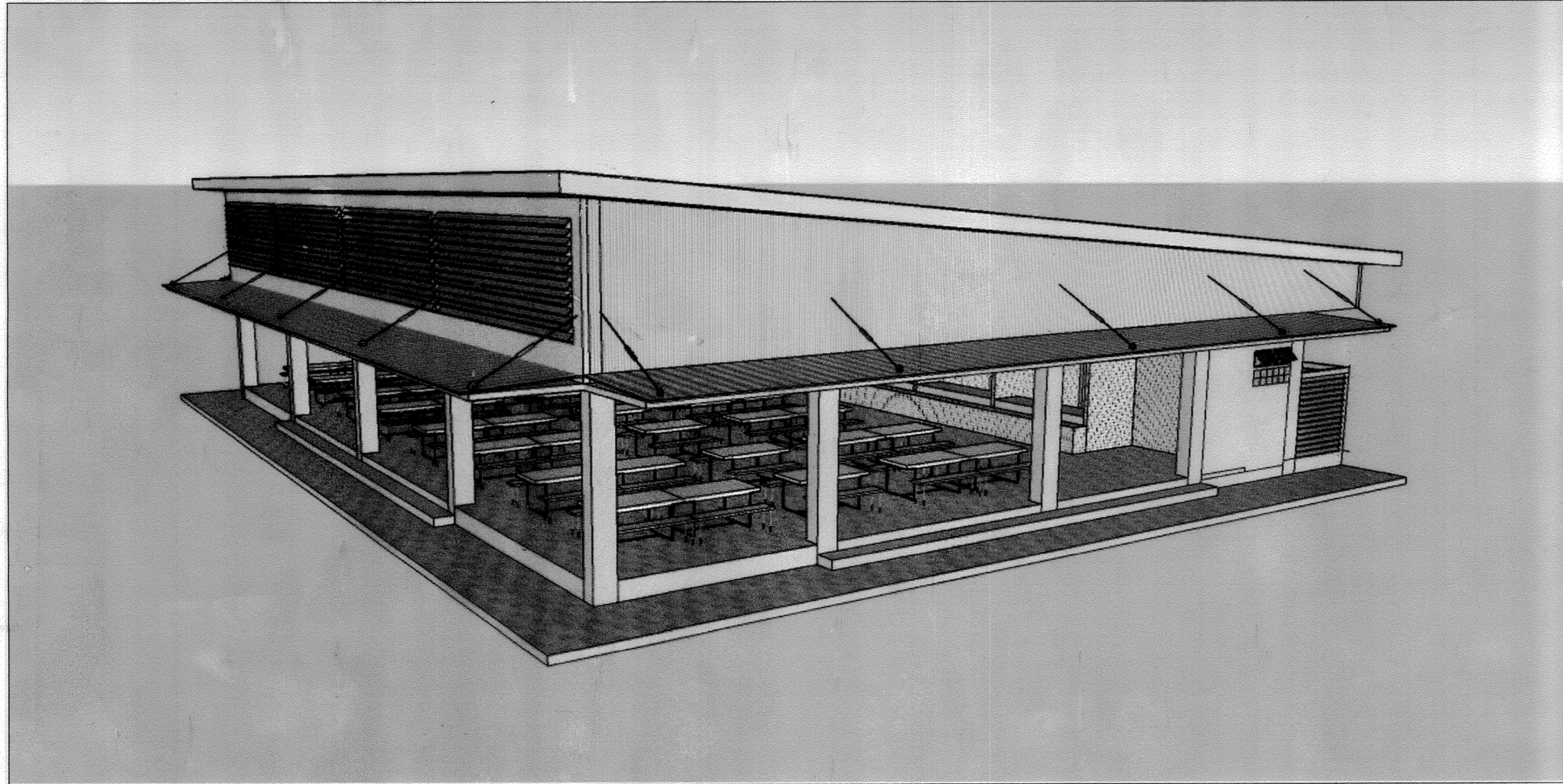


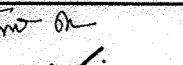
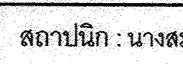
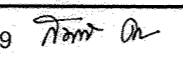
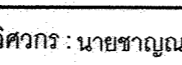
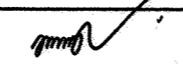
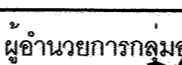
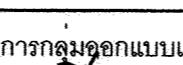
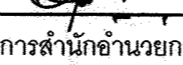
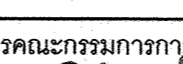
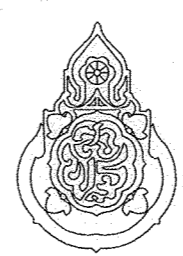
แบบรูปปรากฏการใช้สำหรับ

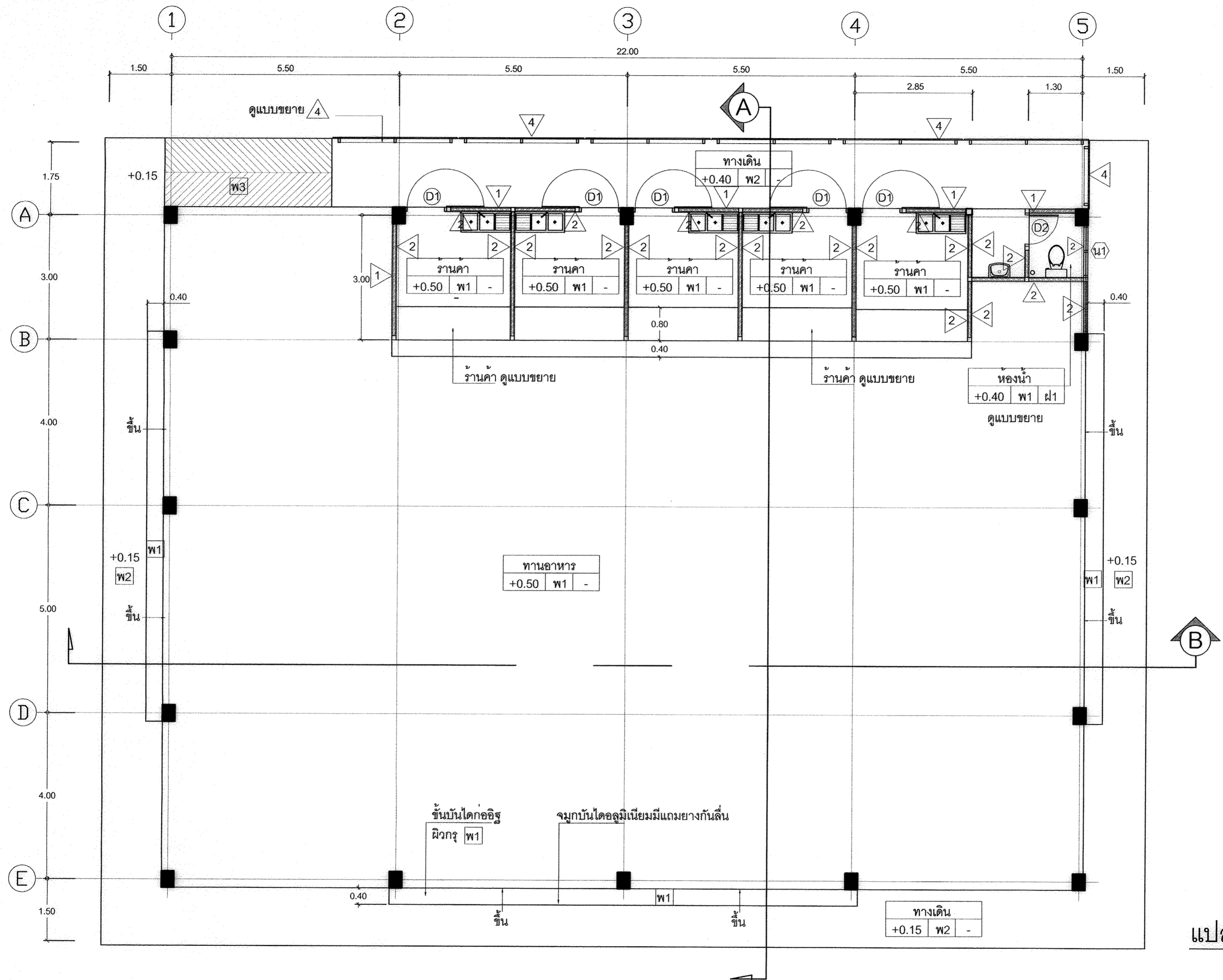
ปีงบประมาณ 2561




แบบโรงอาหารขนาดเล็ก จำนวน 260 ที่นั่ง

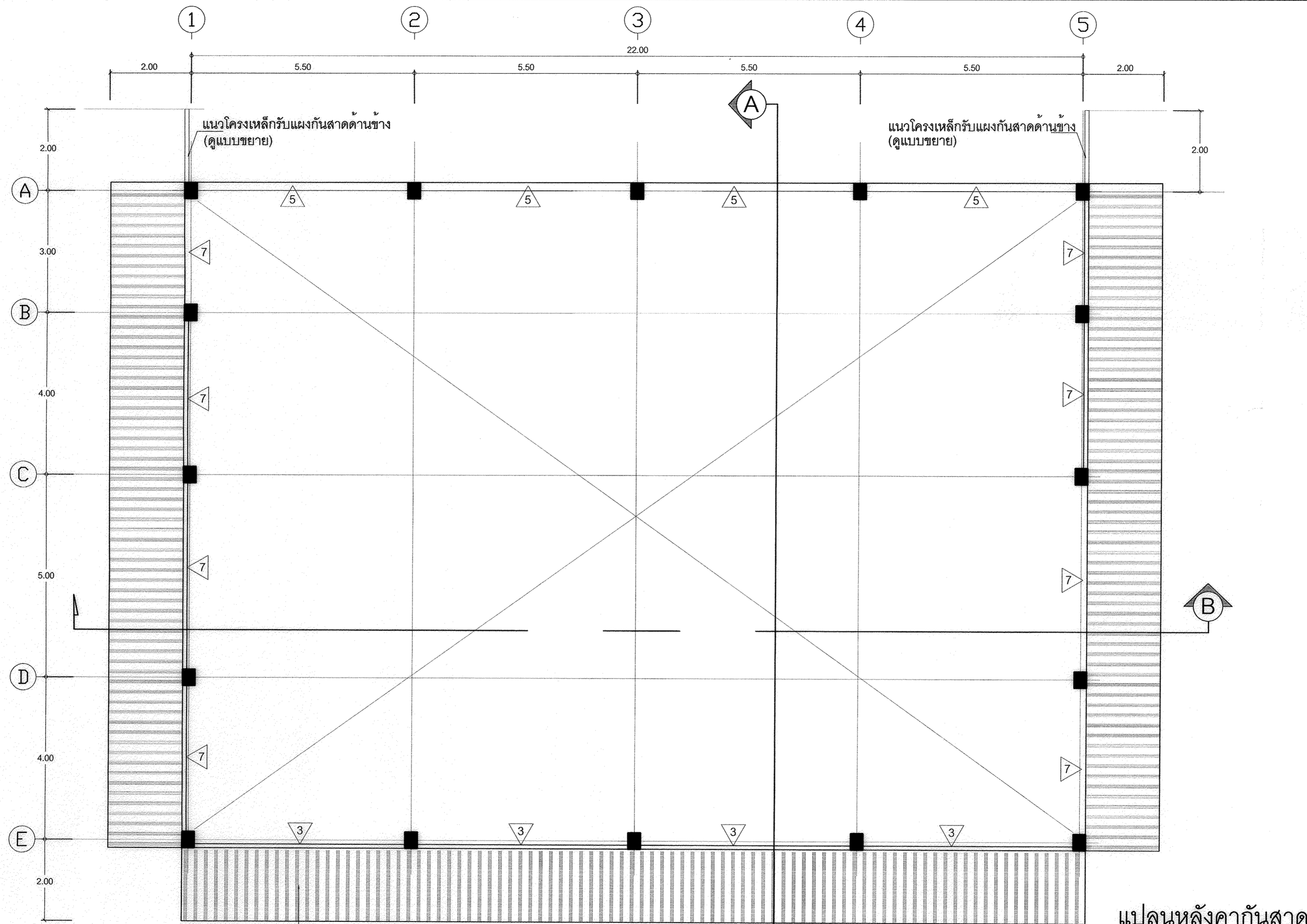
แผ่นที่	เลขที่แบบ	รายการแบบสถาปัตยกรรม	สัญลักษณ์รายการประกอบแบบ			สัญลักษณ์รายการประกอบแบบ		
			รายการ	สัญลักษณ์	สัญลักษณ์	รายการวัสดุพื้น	สัญลักษณ์	รายการวัสดุผนัง
01	A-00	ปกชื่ออาคาร						
02	A-01	สารบัญแบบ รายการประกอบแบบ	เส้นบอกระยะ	ศูนย์กลาง ถึง ศูนย์กลาง	พ1	พื้น คสล. หรือพื้นสำเร็จรูป ปูกระเบื้อง 12" x 12" หรือขนาดใหญ่กว่า	ผนังก่ออิฐมวลเบาคึ่งแผ่น ฉาบปูนเรียบ ทาสี	
03	A-02	แปลนพื้นโรงอาหาร		ศูนย์กลาง ถึง ริม				
04	A-03	แปลนหลังคาชั้นสาค		ริม ถึง ริม				
05	A-04	แปลนหลังคา		ห้องนอน	พ2	พื้น คสล. ขัดเรียบ	ผนังก่ออิฐมวลเบาคึ่งแผ่น กรูกระเบื้อง เซรามิก ขนาด 12"x12" หรือ 16"x16" สูง 2.20 ม. ส่วนที่เหลือฉาบเรียบทาสี	
06	A-05	รูปค้ำ 1, 3		+12.00				ชื่อห้อง
07	A-06	รูปค้ำ 2, 4	แบบขยาย		พ3	พื้น คสล. ขัดหยาบที่เส้นตามแบบ	ผนังก่ออิฐมวลเบาคึ่งแผ่น กรูกระเบื้อง เซรามิก ขนาด 12"x12" หรือ 16"x16" สูง 2.20 ม. ส่วนที่เหลือฉาบเรียบทาสี	
08	A-07	รูปตัด A - A รูปตัด B - B		ชื่อแบบขยาย				เลขที่แบบที่แบบขยายปรากฏ
09	A-08	แบบขยายร้านค้า แบบขยายห้องน้ำ แบบขยายประตู- หน้าต่าง	รูปค้ำ		พ1	พื้น คสล. ขัดหยาบที่เส้นตามแบบ	ผนังก่ออิฐมวลเบาคึ่งแผ่น กรูกระเบื้อง เซรามิก ขนาด 12"x12" หรือ 16"x16" สูง 2.20 ม. ส่วนที่เหลือฉาบเรียบทาสี	
10	A-09	แปลนพื้นที่การจัดโต๊ะเก้าอี้ แบบขยายโต๊ะ- เก้าอี้		ชื่อรูปค้ำ				เลขที่แบบที่รูปค้ำปรากฏ
11	A-10	ผังควางโคม สวิตช์ไฟฟ้า	รูปตัด					ชื่อรูปตัด
12	A-11	ผังประปา			พ2	พื้น คสล. ขัดเรียบ	ผนังก่ออิฐมวลเบาคึ่งแผ่น กรูกระเบื้อง เซรามิก ขนาด 12"x12" หรือ 16"x16" สูง 2.20 ม. ส่วนที่เหลือฉาบเรียบทาสี	
13	A-12	ผังสุขาภิบาล	ประตู					ประตู
			หน้าต่าง		พ1	พื้น คสล. ขัดหยาบที่เส้นตามแบบ	ผนังก่ออิฐมวลเบาคึ่งแผ่น กรูกระเบื้อง เซรามิก ขนาด 12"x12" หรือ 16"x16" สูง 2.20 ม. ส่วนที่เหลือฉาบเรียบทาสี	
								หน้าต่าง
14	S-01	แปลนฐานราก เสา	ฝ้าเพดาน		พ2	พื้น คสล. ขัดเรียบ	ผนังก่ออิฐมวลเบาคึ่งแผ่น กรูกระเบื้อง เซรามิก ขนาด 12"x12" หรือ 16"x16" สูง 2.20 ม. ส่วนที่เหลือฉาบเรียบทาสี	
15	S-02	แปลนคาน พื้น ชั้น 1						วัสดุฝ้าเพดาน
16	S-03	แปลนคานกันสาค	ผนัง		พ2	พื้น คสล. ขัดเรียบ	ผนังก่ออิฐมวลเบาคึ่งแผ่น กรูกระเบื้อง เซรามิก ขนาด 12"x12" หรือ 16"x16" สูง 2.20 ม. ส่วนที่เหลือฉาบเรียบทาสี	
17	S-04	แปลนคานโครงหลังคา	แสดงระดับ					วัสดุผนัง
18	S-05	แปลนโครงหลังคา			พ2	พื้น คสล. ขัดเรียบ	ผนังก่ออิฐมวลเบาคึ่งแผ่น กรูกระเบื้อง เซรามิก ขนาด 12"x12" หรือ 16"x16" สูง 2.20 ม. ส่วนที่เหลือฉาบเรียบทาสี	
19	S-06	แบบขยายฐานราก						แสดงเบอร์พื้น
20	S-07	แบบขยายฐานราก						แสดงเบอร์ฝ้าเพดาน
21	S-08	แบบขยายเสา พื้น	คอนกรีต		พ2	พื้น คสล. ขัดเรียบ	ผนังก่ออิฐมวลเบาคึ่งแผ่น กรูกระเบื้อง เซรามิก ขนาด 12"x12" หรือ 16"x16" สูง 2.20 ม. ส่วนที่เหลือฉาบเรียบทาสี	
22	S-09	แบบขยายคาน						แสดงระดับพื้น
23	S-10	แบบขยายคาน	ผนังก่ออิฐ		พ2	พื้น คสล. ขัดเรียบ	ผนังก่ออิฐมวลเบาคึ่งแผ่น กรูกระเบื้อง เซรามิก ขนาด 12"x12" หรือ 16"x16" สูง 2.20 ม. ส่วนที่เหลือฉาบเรียบทาสี	
24	S-11	แบบขยายโครงหลังคา						คอนกรีต
25	S-12	แบบขยายหัวเสา			พ2	พื้น คสล. ขัดเรียบ	ผนังก่ออิฐมวลเบาคึ่งแผ่น กรูกระเบื้อง เซรามิก ขนาด 12"x12" หรือ 16"x16" สูง 2.20 ม. ส่วนที่เหลือฉาบเรียบทาสี	
26	S-13	แบบขยายหัวเสา						ผนังก่ออิฐ

เขียนแบบ : นางสาวสมลักษณ์ สังข์ธรรม  นายชาญณรงค์ แกนสีแสง 	สถาปนิก : นางสาวสมลักษณ์ สังข์ธรรม ภ.ส.ด.7059  นางสาววิภา วงศ์ฝัน ส.ส.ด.1959 	วิศวกร : นายชาญณรงค์ แกนสีแสง ภย. 42782  นายเดชชาติ อุดลยศักดิ์ สย. 5582 	ผู้อำนวยการควบคุมออกแบบและก่อสร้าง ลงนาม  วันที่ _____ ผู้อำนวยการสำนักอำนวยการ ลงนาม  วันที่ _____ เลขาธิการคณะกรรมการการศึกษาขั้นพื้นฐาน ลงนาม  วันที่ _____		กลุ่มออกแบบและก่อสร้าง สำนักอำนวยการ สำนักงานคณะกรรมการการศึกษาขั้นพื้นฐาน กระทรวงศึกษาธิการ แบบ โรงอาหารขนาดเล็ก 260 ที่นั่ง โรงเรียน _____ แบบแสดง สารบัญแบบ รายการประกอบแบบ	แบบแผ่นที่ A-01 แผ่นที่ 2 รวม 26 แผ่น
---	--	--	--	---	---	---




แปลนพื้นโรงอาหาร
1:75

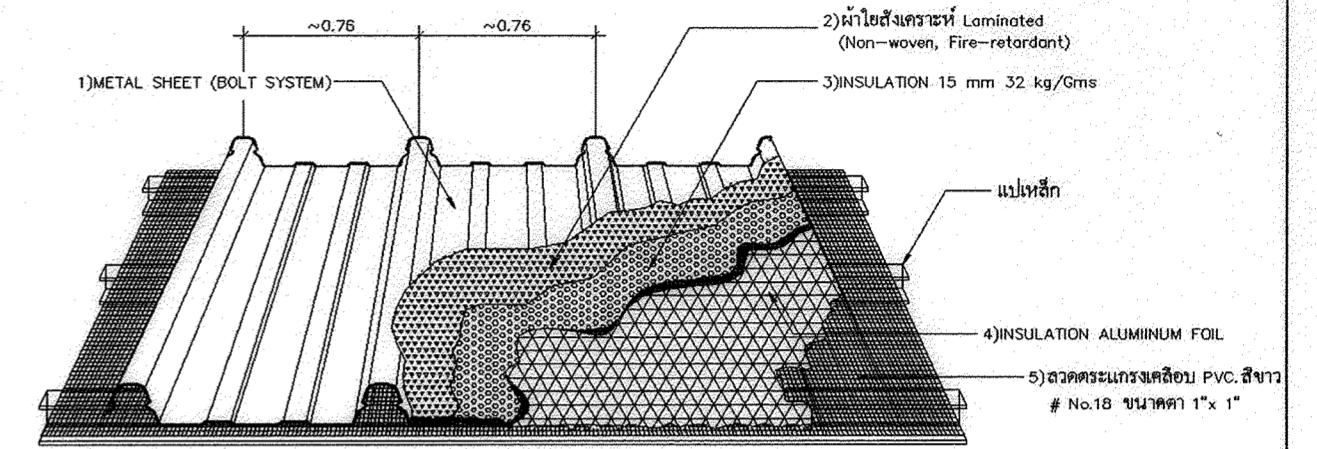
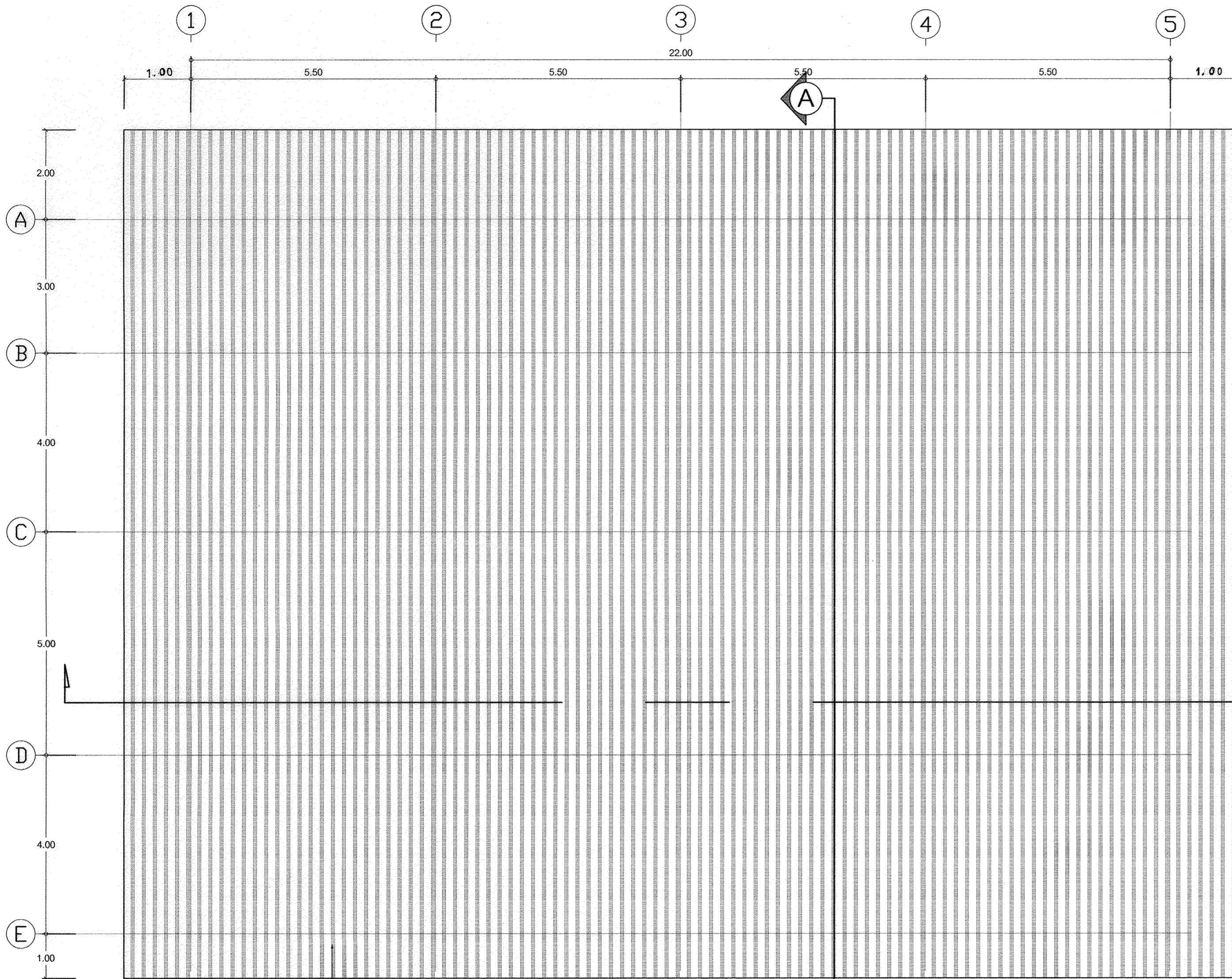
เขียนแบบ : นางสมลักษณ์ สัจธรรม นายชาญณรงค์ แถนสีแสง	สถาปนิก : นางสมลักษณ์ สัจธรรม ภ.ศด.7059 นางสาววิภา วงศ์ฝัน ส.ศด.1959	วิศวกร : นายชาญณรงค์ แถนสีแสง ภย. 42782 นายเดชชาติ อุดลยศักดิ์ สย. 5582	ผู้อำนวยการกลุ่มออกแบบและก่อสร้าง ลงนาม <i>[Signature]</i> วันที่		กลุ่มออกแบบและก่อสร้าง สำนักอำนวยการ สำนักงานคณะกรรมการการศึกษาขั้นพื้นฐาน กระทรวงศึกษาธิการ	แบบแผนที่ A-02
หัวหน้างานช่างโยธา : นายคำภา นานะกุล	หัวหน้างานสถาปัตยกรรม : นางสาววิภา วงศ์ฝัน ส.ศด.1959	หัวหน้างานวิศวกรรม : นายเดชชาติ อุดลยศักดิ์ สย. 5582	ผู้อำนวยการสำนักอำนวยการ ลงนาม <i>[Signature]</i> วันที่		แบบ โรงอาหารขนาดเด็ก 260 ที่นั่ง	แผนที่ 3
แบบรูปอาคารหลังนี้เป็นลิขสิทธิ์ตาม พ.ร.บ.วิชาชีพ อนุญาตให้ใช้ในราชการ ของ สพฐ. เท่านั้น ห้ามมิให้นำไปก่อสร้าง คัดแปลง คัดลอก โดยมิได้อนุญาตจากผู้ออกแบบก่อน จะมีความผิดตามกฎหมาย			เลขาธิการคณะกรรมการการศึกษาขั้นพื้นฐาน ลงนาม <i>[Signature]</i> วันที่		แบบแสดง แปลนพื้นโรงอาหาร	รวม 26 แผ่น



หลังคาแผ่นเหล็กรีดลอนเคลือบสีลอนมาตรฐาน ความสูงลอน ไม่เกิน 24-28 มม. หนาไม่น้อยกว่า ~0.47 มม.
(รวมเคลือบสี) ± 0.02 มม. การติดตั้งหลังคาตามมาตรฐานของผู้ผลิต

1:75

เขียนแบบ : นางสาวลักขณ์ สัจธรรม นายชาญณรงค์ แถนสีแสง	สถาปนิก : นางสาวลักขณ์ สัจธรรม ภ.ศด.7059	วิศวกร : นายชาญณรงค์ แถนสีแสง ภย. 42782	ผู้อำนวยการกลุ่มออกแบบและก่อสร้าง ลงนาม <i>[Signature]</i> วันที่	 กลุ่มออกแบบและก่อสร้าง สำนักอำนวยการ สำนักงานคณะกรรมการการศึกษาระดับพื้นฐาน กระทรวงศึกษาธิการ	แบบแผนที่
	นางสาววิภา วงศ์มัน ส.ศด.1959	นายเดชชาติ อุดลยศักดิ์ สย. 5582	ผู้อำนวยการสำนักอำนวยการ ลงนาม <i>[Signature]</i> วันที่		A-03
หัวหน้างานช่างโยธา : นายคำภา หานะกุล	หัวหน้างานสถาปัตยกรรม : นางสาววิภา วงศ์มัน ส.ศด.1959	หัวหน้างานวิศวกรรม : นายเดชชาติ อุดลยศักดิ์ สย. 5582	เลขาธิการคณะกรรมการการศึกษาระดับพื้นฐาน ลงนาม <i>[Signature]</i> วันที่	แบบ โรงเรียน แบบแสดง	แผ่นที่ 4 รวม 26 แผ่น
แบบรูปอาคารหลังนี้เป็นลิขสิทธิ์ตาม พ.ร.บ.วิชาชีพ อนุญาตให้ใช้ในราชการ ของ สทศ. เท่านั้น หากมีใ้ผู้อื่นนำไปก่อสร้าง ดัดแปลง คัดลอก โดยมิได้ขออนุญาตจากผู้ออกแบบก่อน จะมีความผิดตามกฎหมาย					



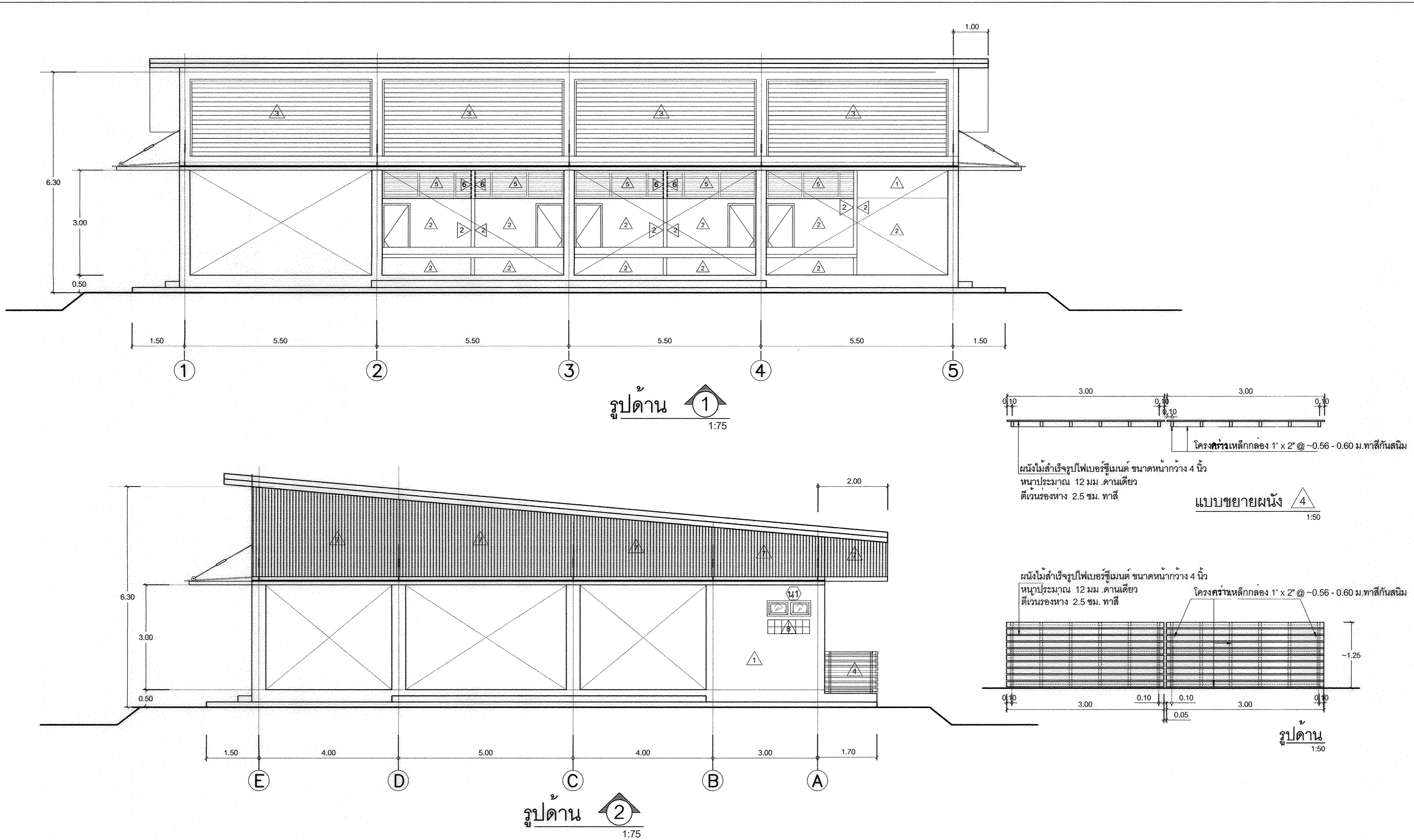
INSTALLATION ROOF + HEAT GUARD + WIRE MESH PVC.

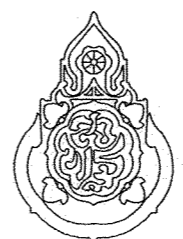
คุณสมบัติวัสดุทนความร้อนหลังคา(รอบบน)
 ได้หลังคาให้ติดตั้งฉนวนใยแก้วสี่เหลี่ยมกันความร้อน HEAT GUARD หนาไม่น้อยกว่า 15 มม. ผลิตขึ้นตามมาตรฐาน มอก.486/2527 และได้ รับรองฉลากเขียว (Green Label) จากสถาบันสิ่งแวดล้อมไทย มีวัสดุปิดผิว ทั้ง 2 ด้าน ประกอบด้วยอลูมิเนียมพอยล์เสริมแรง 3 ทาง ความหนา 7 microns ชนิดไม่ลามไฟและผ้าใยสังเคราะห์สีดำ (Non-woven) ชนิดไม่ลามไฟ เพื่อใช้ในการยึดติดกับหลังคาเหล็ก ติดตั้งตาข่าย Wire Mesh เคลือบ PVC . สีขาว เบอร์ 18 ขนาดช่องตะแกรง 25x25 มม. วางบนหลังแปรองรับ ฉนวนใยแก้ว ใช้ของ SPG, ทรายต้นไม้, กระเบื้องทิพย์ หรือเทียบเท่า

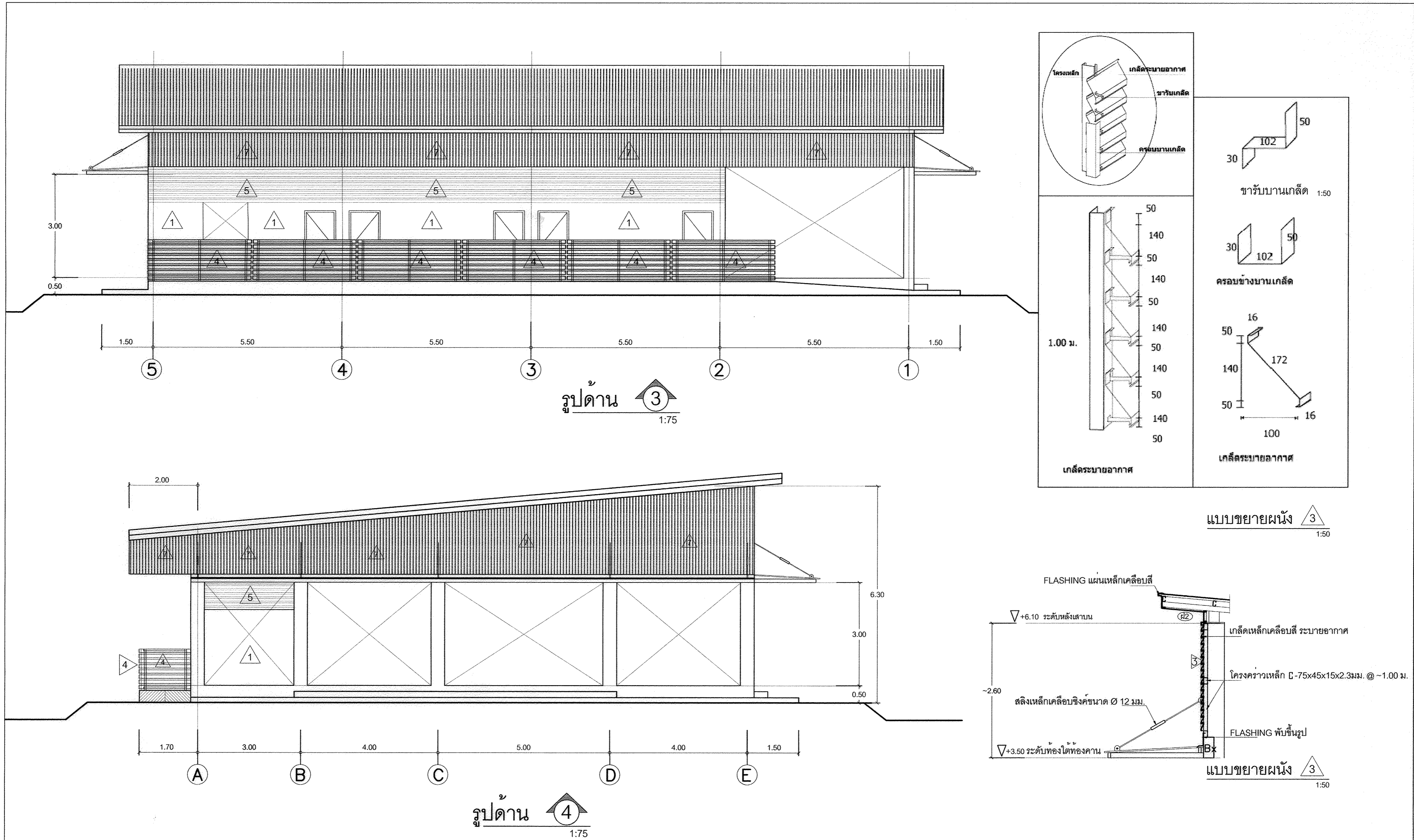
แปลนชั้นหลังคา
1:75

หลังคาแผ่นเหล็กที่เคลือบสีลอนมาตรฐาน ความสูงลอน ไม่เกิน 24-28 มม. หนาไม่น้อยกว่า ~0.47 มม. (รวมเคลือบสี) ± 0.02 มม. การติดตั้งหลังคาตามมาตรฐานของผู้ผลิต

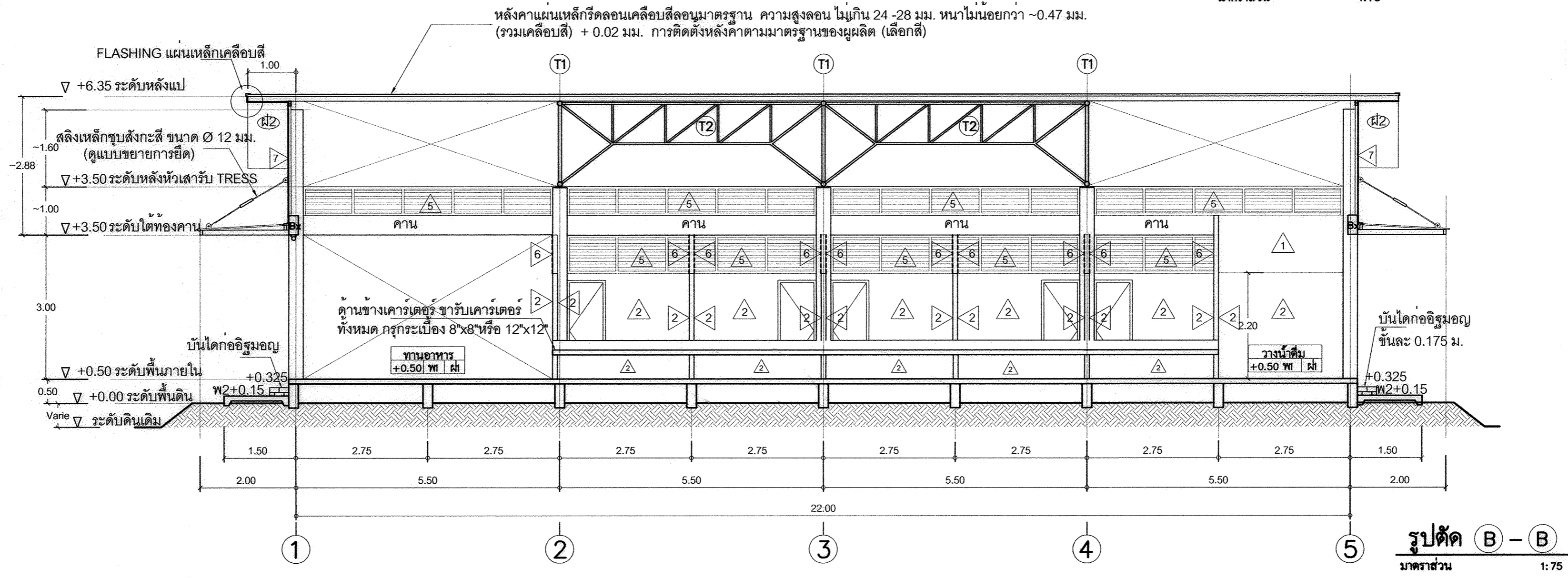
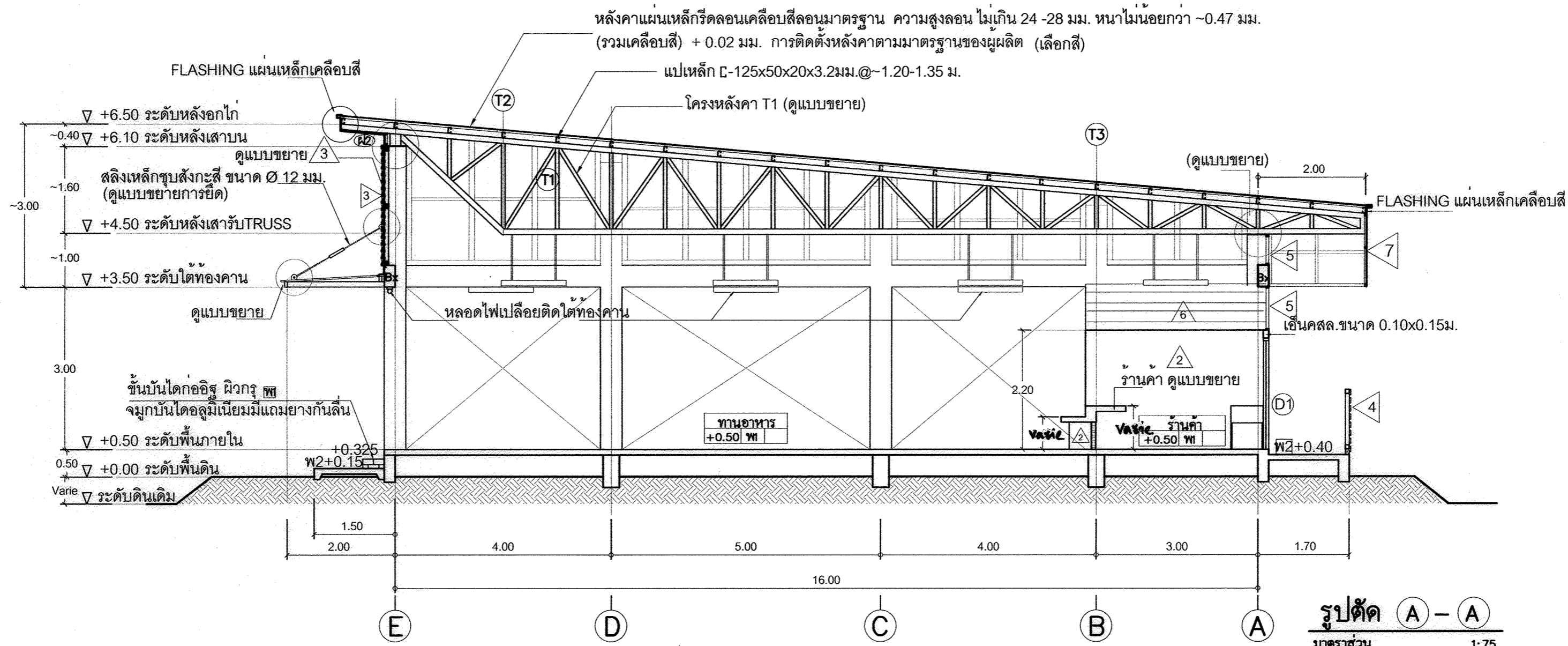
เขียนแบบ : นางสาวลักษณ์ สัจธรรม นายชาญณรงค์ แกนสีแสง หัวหน้างานช่างโยธา : นายคำภา หานะกุล แบบรูปอาคารหลังนี้เป็นลิขสิทธิ์ตาม พ.ร.บ.วิชาชีพ อนุญาตให้ใช้ในราชการ ของ สทฐ. เท่านั้น ห้ามมิให้ผู้ใดนำไปก่อสร้าง ดัดแปลง คัดลอก โดยมีใบอนุญาตจากผู้ออกแบบก่อน จะมีความผิดตามกฎหมาย	สถาปนิก : นางสาวลักษณ์ สัจธรรม ภ.สด.7059 นางสาวิกา วงศ์ฝัน ส.สด.1959	วิศวกร : นายชาญณรงค์ แกนสีแสง ภย. 42782 นายเดชชาติ อุดลยศักดิ์ สย. 5582	ผู้อำนวยการกลุ่มออกแบบและก่อสร้าง ลงนาม _____ วันที่ _____ ผู้อำนวยการสำนักอำนวยการ ลงนาม _____ วันที่ _____ เลขานุการคณะกรรมการการศึกษาขั้นพื้นฐาน ลงนาม _____ วันที่ _____		กลุ่มออกแบบและก่อสร้าง สำนักอำนวยการ สำนักงานคณะกรรมการการศึกษาขั้นพื้นฐาน กระทรวงศึกษาธิการ	แบบแผนที่ A-04
	หัวหน้างานสถาปัตยกรรม : นางสาวิกา วงศ์ฝัน ส.สด.1959		หัวหน้างานวิศวกรรม : นายเดชชาติ อุดลยศักดิ์ สย. 5582		แบบ โรงเรียน วิทยาลัย	5
					แบบแสดง แปลนชั้นหลังคา	รวม 26 แผ่น




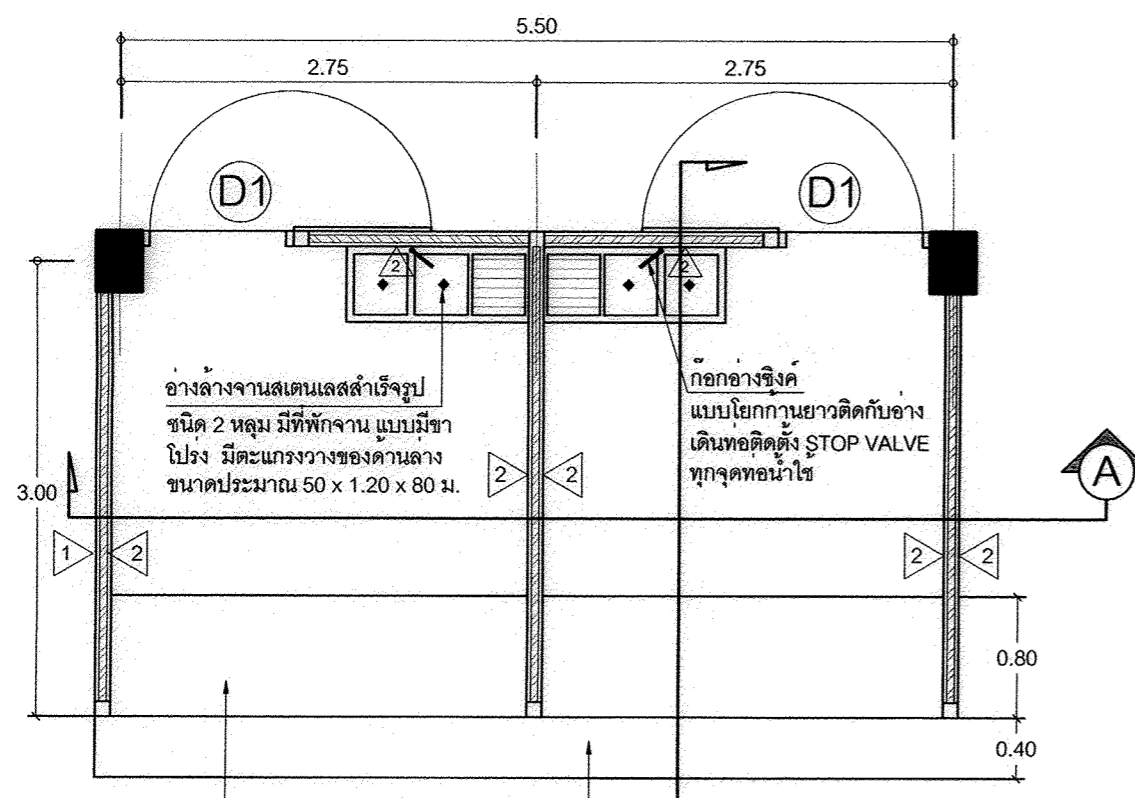
เขียนแบบ : นางสาวลลิตชณ์ สัจธรรม นายชาญณรงค์ แถนสีแสง	สถาปนิก : นางสาวลลิตชณ์ สัจธรรม ภ.ศ.7059 นางสาววิภา วงศ์มัน ส.ศ.1959	วิศวกร : นายชาญณรงค์ แถนสีแสง ภ.ย. 42782 นายเดชาชาติ อุดยศศักดิ์ สย. 5582	ผู้อำนวยการกลุ่มออกแบบและก่อสร้าง ลงนาม <i>[Signature]</i> วันที่		กลุ่มออกแบบและก่อสร้าง สำนักอำนวยการ สำนักงานคณะกรรมการการศึกษาขั้นพื้นฐาน กระทรวงศึกษาธิการ	แบบแผนที่ A-05
หัวหน้างานช่างโยธา : นายคำภา หานะกุล	หัวหน้างานสถาปัตยกรรม : นางสาววิภา วงศ์มัน ส.ศ.1959	หัวหน้างานวิศวกรรม : นายเดชาชาติ อุดยศศักดิ์ สย. 5582	ผู้อำนวยการสำนักอำนวยการ ลงนาม <i>[Signature]</i> วันที่		แบบ โรงอาหารขนาดเล็ก 260 ที่นั่ง	แผนที่ 6
แบบแปลนหลังนี้เป็นลิขสิทธิ์ตาม พ.ร.บ.วิชาชีพ อนุญาตให้ใช้ในราชการ ของ สทศ. เท่านั้น หากมีใญ่ให้นำไปก่อสร้าง ดัดแปลง คัดลอก โดยมิได้ขออนุญาตจากผู้ออกแบบก่อน จะมีความผิดตามกฎหมาย			เลขาธิการคณะกรรมการการศึกษาขั้นพื้นฐาน ลงนาม <i>[Signature]</i> วันที่		โรงเรียน แบบแสดง รูปด้าน	รวม 26 แผ่น



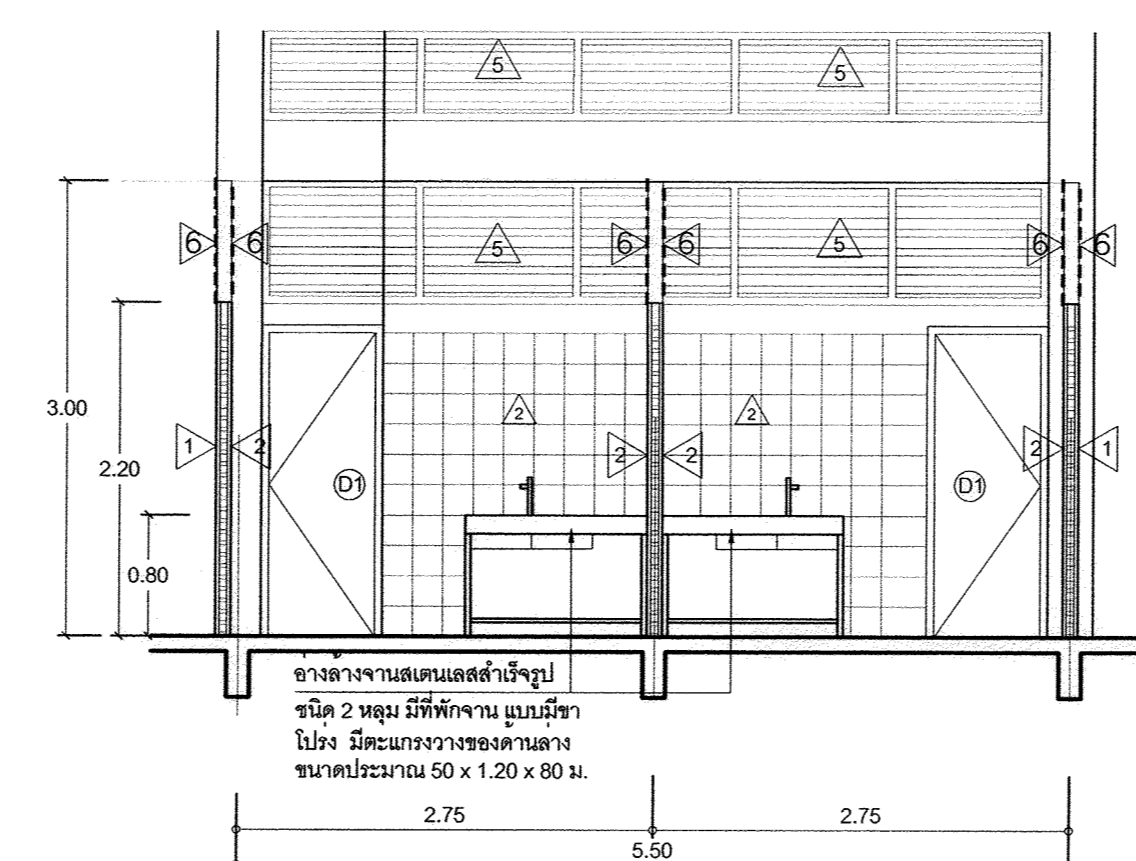
เขียนแบบ : นางสาวลักษณ์ สัจธรรม <i>ลักษณ์</i> นายชาญณรงค์ แดนสีแสง <i>ณันต์</i>	สถาปนิก : นางสาวลักษณ์ สัจธรรม ภ.ศด.7059 <i>ลักษณ์</i> นางสาววิภา วงศ์ผืน ส.ศด.1959 <i>วิภา</i>	วิศวกร : นายชาญณรงค์ แดนสีแสง ภย.42782 <i>ณันต์</i> นายเดชชาติ อุดยศศักดิ์ สย.5582 <i>เดชชาติ</i>	ผู้อำนวยกากรกลุ่มออกแบบและก่อสร้าง ลงนาม <i>ณันต์</i> วันที่ _____ ผู้อำนวยกากรสำนักอำนวยกาการ ลงนาม <i>ณันต์</i> วันที่ _____ เลขาธิการคณะกรรมการกาการศึกษาศันพื้นฐาน ลงนาม <i>ณันต์</i> วันที่ _____		กลุ่มออกแบบและก่อสร้าง สำนักอำนวยกาการ สำนักงานคณะกรรมการกาการศึกษาศันพื้นฐาน กระทรวงศึกษาธิการ	แบบแผนที่ A-06
หัวหน้างานช่างโยธา : นายคำภา นานะกุล <i>คำภา</i>	หัวหน้างานสถาปัตยกรรม : นางสาววิภา วงศ์ผืน ส.ศด.1959 <i>วิภา</i>	หัวหน้างานวิศวกรรม : นายเดชชาติ อุดยศศักดิ์ สย.5582 <i>เดชชาติ</i>	โรงเรียน โรงเรียน แบบแสดง รูปด้าน		แบบ โรงอาหารขนาดเล็ก 260 ที่นั่ง	แผนที่ 7
แบบรูปอาคารหลังนี้เป็นลิขสิทธิ์ตาม พ.ร.บ.วิชาชีพ อนุญาตให้ใช้ในราชการ ของ สพฐ. เท่านั้น ห้ามมิให้ผู้อื่นไปก่อสร้าง ดัดแปลง คัดลอก โดยมิได้ขออนุญาตจากผู้ออกแบบก่อน จะมีความผิดตามกฎหมาย						รวม 26 แผ่น



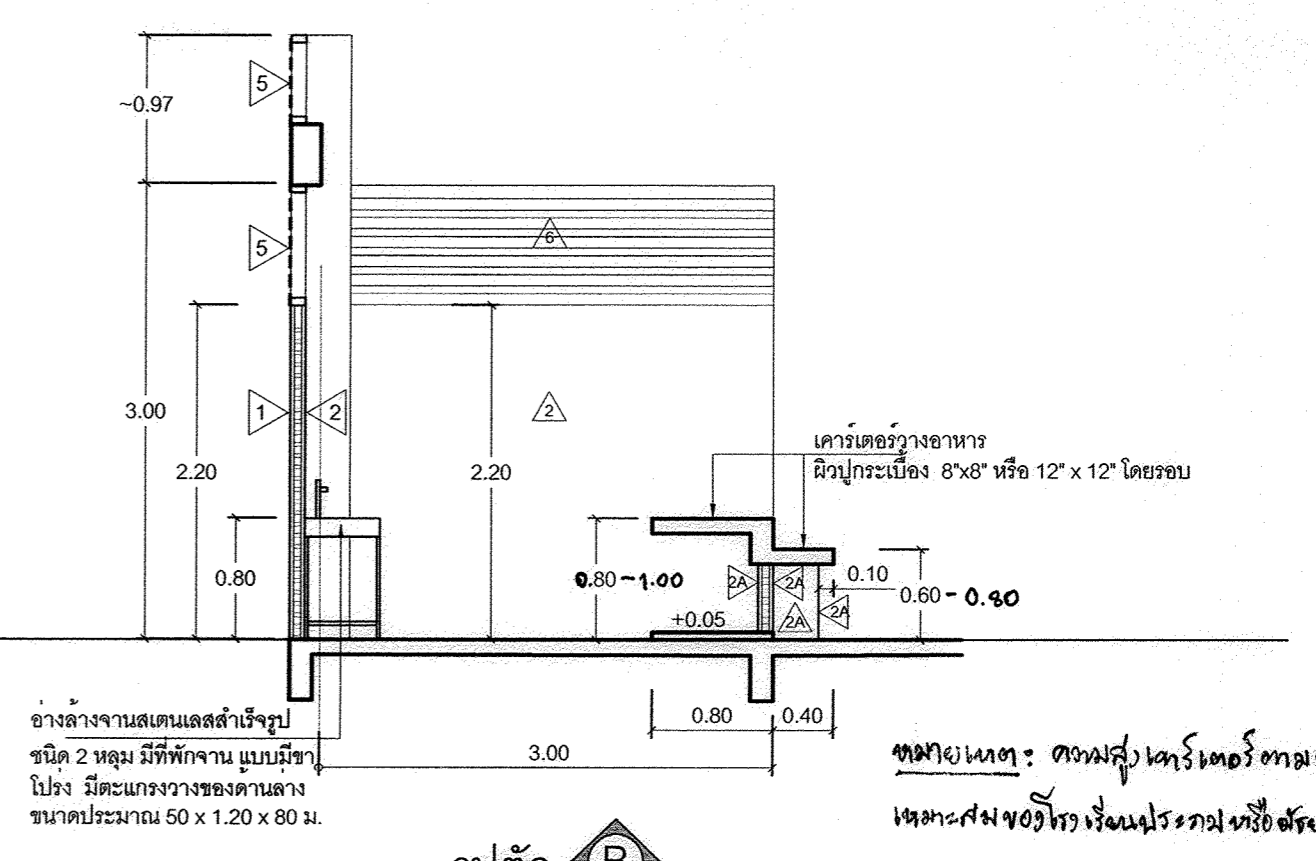
เขียนแบบ : นางสมลักษณ์ สัจธรรม	สถาปนิก : นางสมลักษณ์ สัจธรรม ภ.ศ.7059	วิศวกร : นายชาญณรงค์ แกนสีแสง ภ.ย. 42782	ผู้อำนวยการกลุ่มออกแบบและก่อสร้าง		กลุ่มออกแบบและก่อสร้าง สำนักอำนวยการ	แบบแผนที่
นายชาญณรงค์ แกนสีแสง	นางสาววิภา วงศ์มัน ส.ศ. 1959	นายเดชาชาติ อุดยศศักดิ์ สย. 5582	ลงนาม		สำนักงานคณะกรรมการการศึกษาขั้นพื้นฐาน	A-07
หัวหน้างานช่างโยธา : นายคำภา หานะกุล	หัวหน้างานสถาปัตยกรรม : นางสาววิภา วงศ์มัน ส.ศ. 1959	หัวหน้างานวิศวกรรม : นายเดชาชาติ อุดยศศักดิ์ สย. 5582	วันที่		กระทรวงศึกษาธิการ	แผ่นที่
แบบอาคารหลังนี้เป็นลิขสิทธิ์ตาม พ.ร.บ.วิชาชีพ อนุญาตให้ใช้ในราชการของ สพฐ. เท่านั้น หากมีใญ่ให้นำไปก่อสร้าง ดัดแปลง คัดลอกโดยมิได้ขออนุญาตจากผู้ออกแบบก่อน จะมีความผิดตามกฎหมาย			นางสาววิภา วงศ์มัน	โรงเรียน	รวม	
					โรงอาหารขนาดเล็ก 260 ที่นั่ง	26
					แบบแสดง	รูปตัด



แบบขยายร้านค้า
1:50

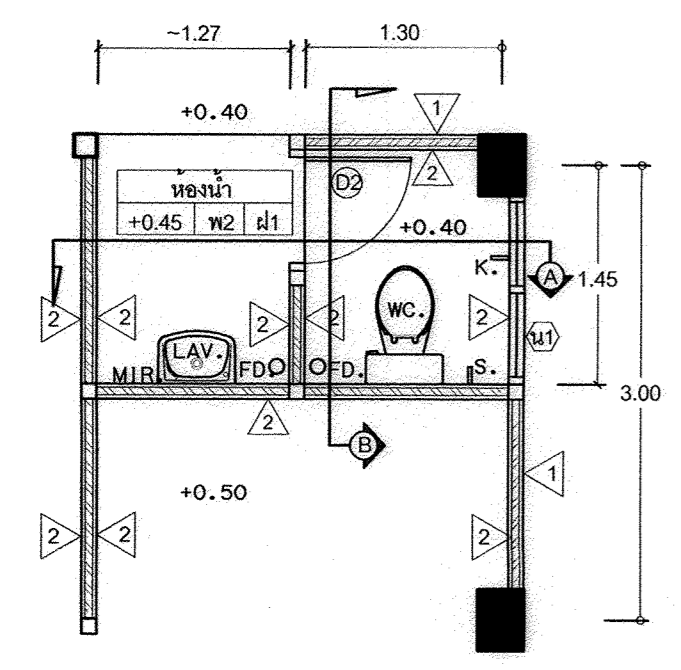


รูปตัด A
1:50

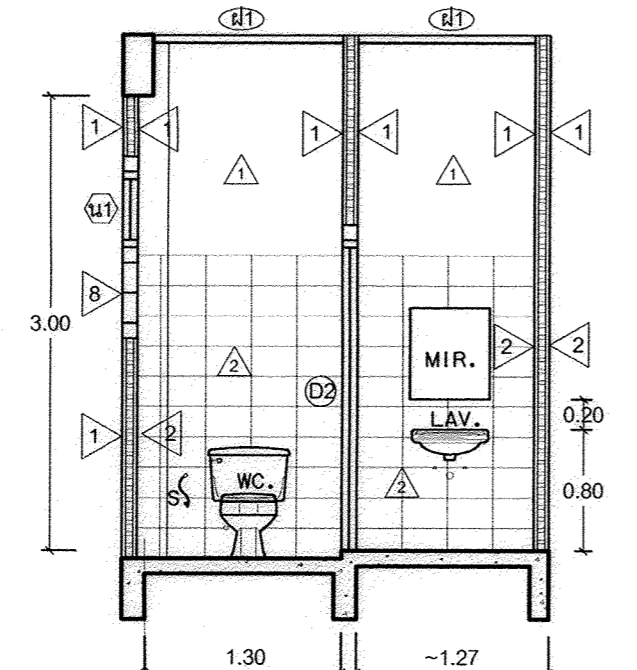


รูปตัด B
1:50

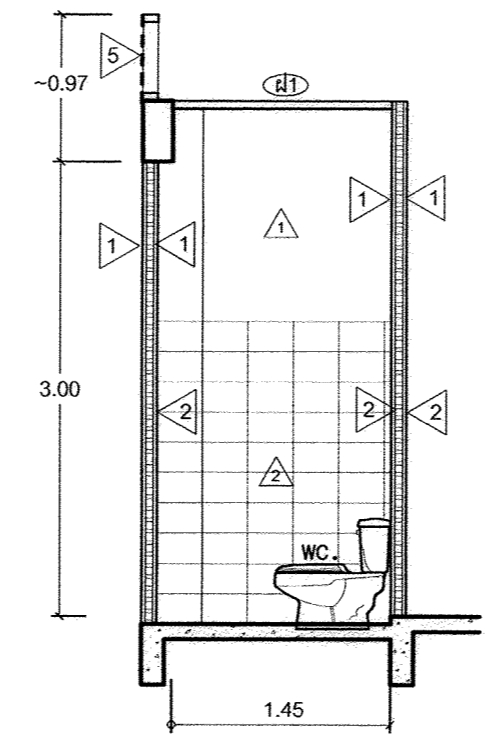
หมายเหตุ: ตามคู่มือเครื่องครัว
และค่าของครัวเรือนปรกติหรือคล้าย



แบบขยายห้องน้ำ
1:50



รูปตัด A
1:50



รูปตัด B
1:50

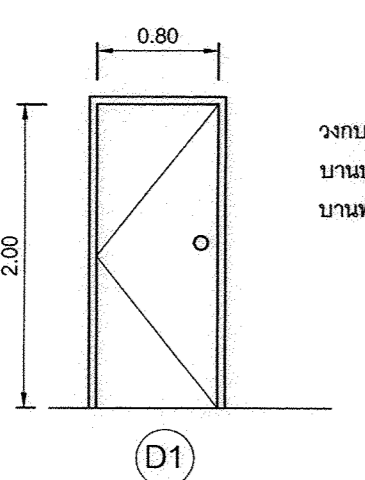
รายการประกอบแบบดูขัณฑ์	
SYMBOL	DESCRIPTION
WC.	โถล้างน้มนาน แบบมีพื้นน้ำ
LAV.	อ่างล้างหน้าแบบแขวน พร้อมก๊อกอ่างล้างหน้า, กระจก และ STOP VALVE ควบคุมน้ำ
MIR.	กระจกเงาสำหรับแต่งหน้า
FD.	รูระบายน้ำทั้งพร้อมตะแกรงกรองของขี้ดักกลิ่น ขนาด 3"
S.	สายฉีดชำระ
K.	ก๊อกน้ำโลหะชุบโครเมียม

ผนังไม้ระแนงสำเร็จรูปไฟเบอร์ซีเมนต์ ขนาดหน้ากว้าง
หนาประมาณ 8 มม. ติดานเดียว ติดแนวร่องห่าง 1 ซม.
โครงค้ำเหล็กกล่อง 1' x 2" @ ~ 0.60 ม ทาสีกันร

แบบขยายผนัง 5

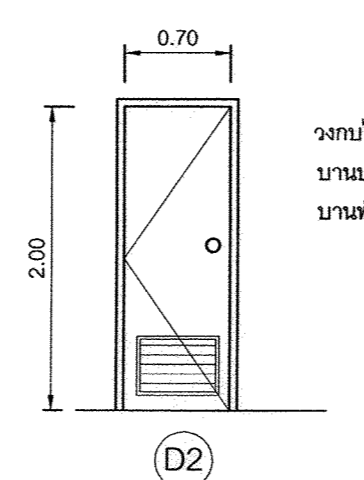
ผนังไม้ระแนงสำเร็จรูปไฟเบอร์ซีเมนต์ ขนาดหน้ากว้าง
หนาประมาณ 8 มม. ติดสองด้าน ติดแนวร่องห่าง 1 ซม.
โครงค้ำเหล็กกล่อง 1' x 2" @ ~ 0.60 ม ทาสีกันร

แบบขยายผนัง 6



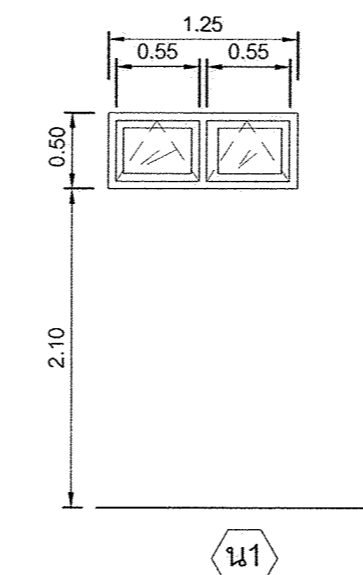
D1

วงกบไม้เนื้อแข็ง ขนาด 2"x4" ทาสีน้ำมัน
บานประตูไม้ HDF สำเร็จรูป
บานพับ ขนาด 4" x 4" จำนวน 3 ตัว กุญแจแบบก้านบิด



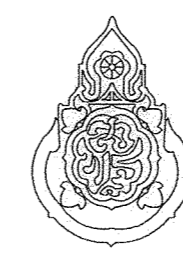
D2

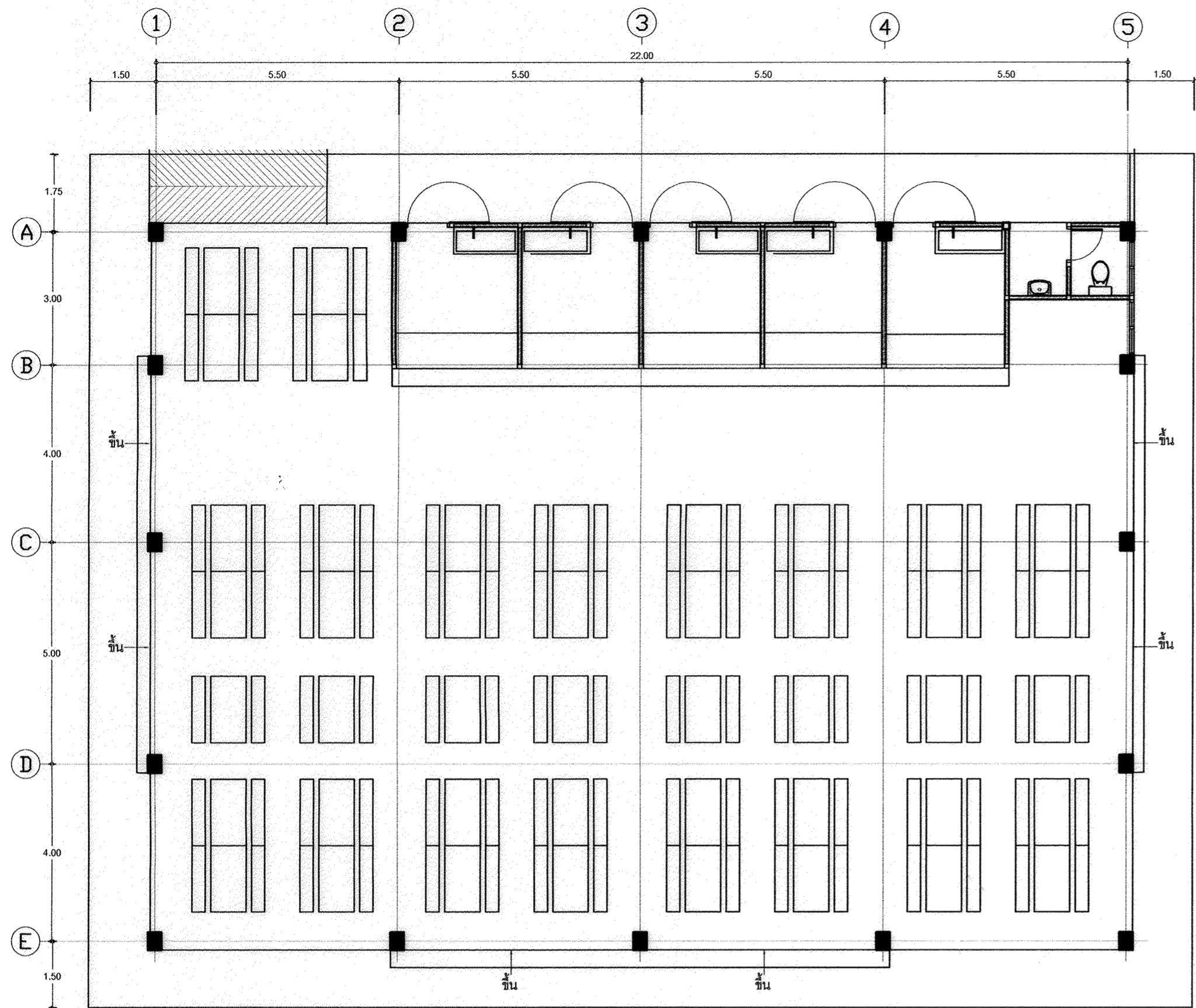
วงกบไม้เนื้อแข็ง ขนาด 2"x4" ทาสีน้ำมัน
บานประตูบาน PVC. แบบมีเกล็ดระบายอากาศ
บานพับ ขนาด 4" x 4" จำนวน 3 ตัว กุญแจแบบก้านบิด



N1

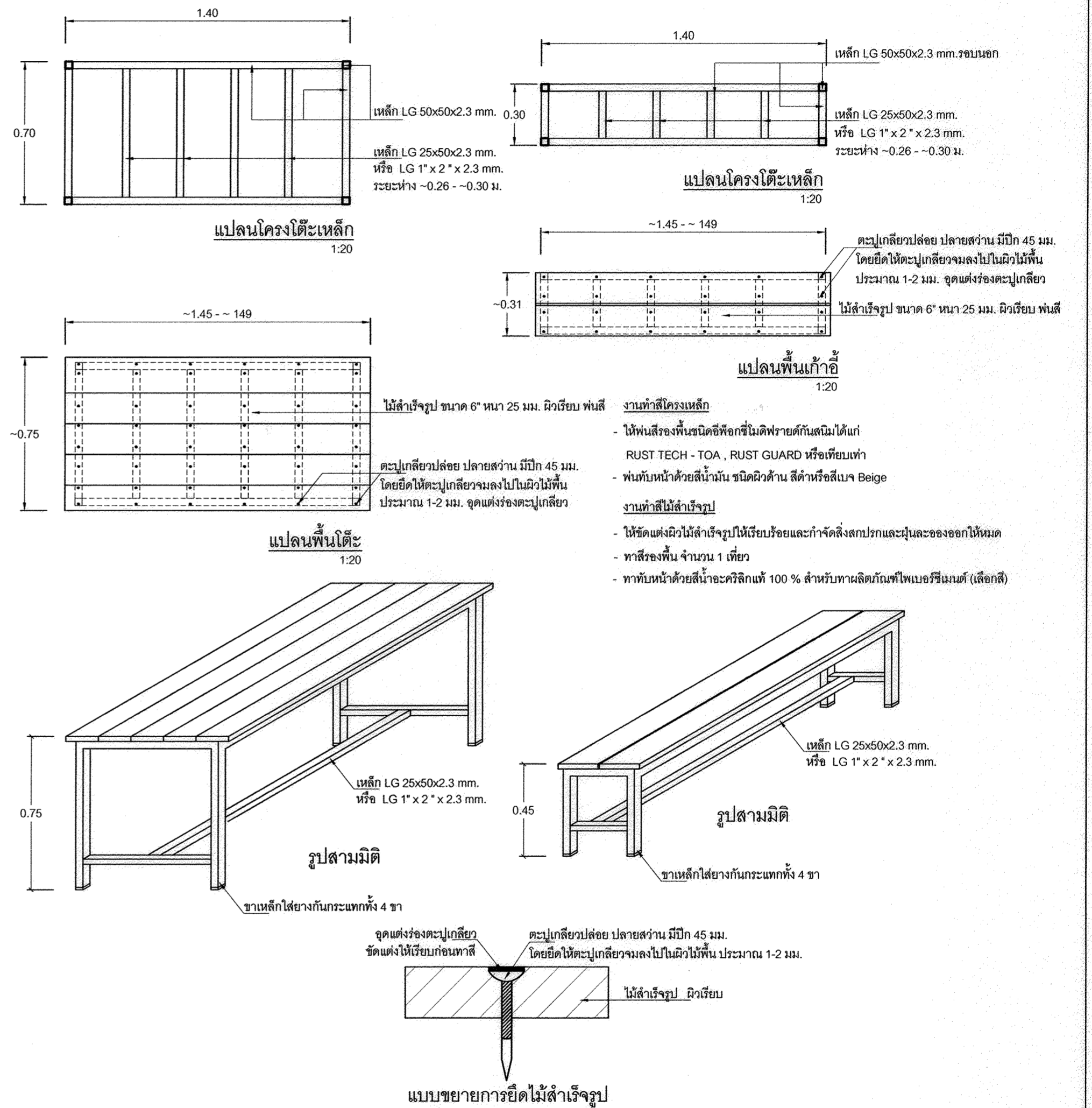
- วงกบอลูมิเนียม หนา 1.2 มม. ผิวอะโนไดซ์สีธรรมชาติ
- กรอบบานอลูมิเนียม หนา 1.2 มม. ผิวอะโนไดซ์สีธรรมชาติ
- ลูกบิดกระจกฝ้า
- อุปกรณ์บานกระทุ้งครบชุด
- มือจับอลูมิเนียม บานกระทุ้ง มาตราฐานผู้ผลิต
- บานพับ สแตนเลสปรับมุมชนิดดีด 4"

เขียนแบบ : นางสาวณัฏฐ์ สัจธรรม นางสาวณัฏฐ์ สัจธรรม	สถาปนิก : นางสาวณัฏฐ์ สัจธรรม ภ.ศ.7059 นางสาววิภา วงศ์มัน ส.ศ.1959	วิศวกร : นายชาญณรงค์ แฉนสีแสง ภ.ย. 42782 นายเดชชาติ อุดลยศักดิ์ สย. 5582	ผู้อำนวยกรกลุ่มออกแบบและก่อสร้าง ลงนาม _____ วันที่ _____ ผู้อำนวยกรสำนักอำนวยการ ลงนาม _____ วันที่ _____ เลขาธิการคณะกรรมการการศึกษาขั้นพื้นฐาน ลงนาม _____ วันที่ _____		กลุ่มออกแบบและก่อสร้าง สำนักอำนวยการ สำนักงานคณะกรรมการการศึกษาขั้นพื้นฐาน กระทรวงศึกษาธิการ	แบบแผนที่ A-08
หัวหน้างานช่างโยธา : นายคณา หานะกุล	หัวหน้างานสถาปัตยกรรม : นางสาววิภา วงศ์มัน ส.ศ.1959	หัวหน้างานวิศวกรรม : นายเดชชาติ อุดลยศักดิ์ สย. 5582			แบบ โรงเรียน แบบแสดง แบบขยายร้านค้า แบบขยายห้องน้ำ แบบขยายประตูหน้าต่าง	แผนที่ 9
แบบอาคารหลังนี้เป็นลิขสิทธิ์ตาม พ.ร.บ.วิชาชีพ อนุญาตให้ใช้ในราชการ ของ สทศ. เท่านั้น ห้ามมิให้ผู้อื่นไปก่อสร้าง คัดแปลง คัดลอก โดยมิได้ขออนุญาตจากผู้ออกแบบก่อน จะมีความผิดตามกฎหมาย						รวม 26 แผ่น

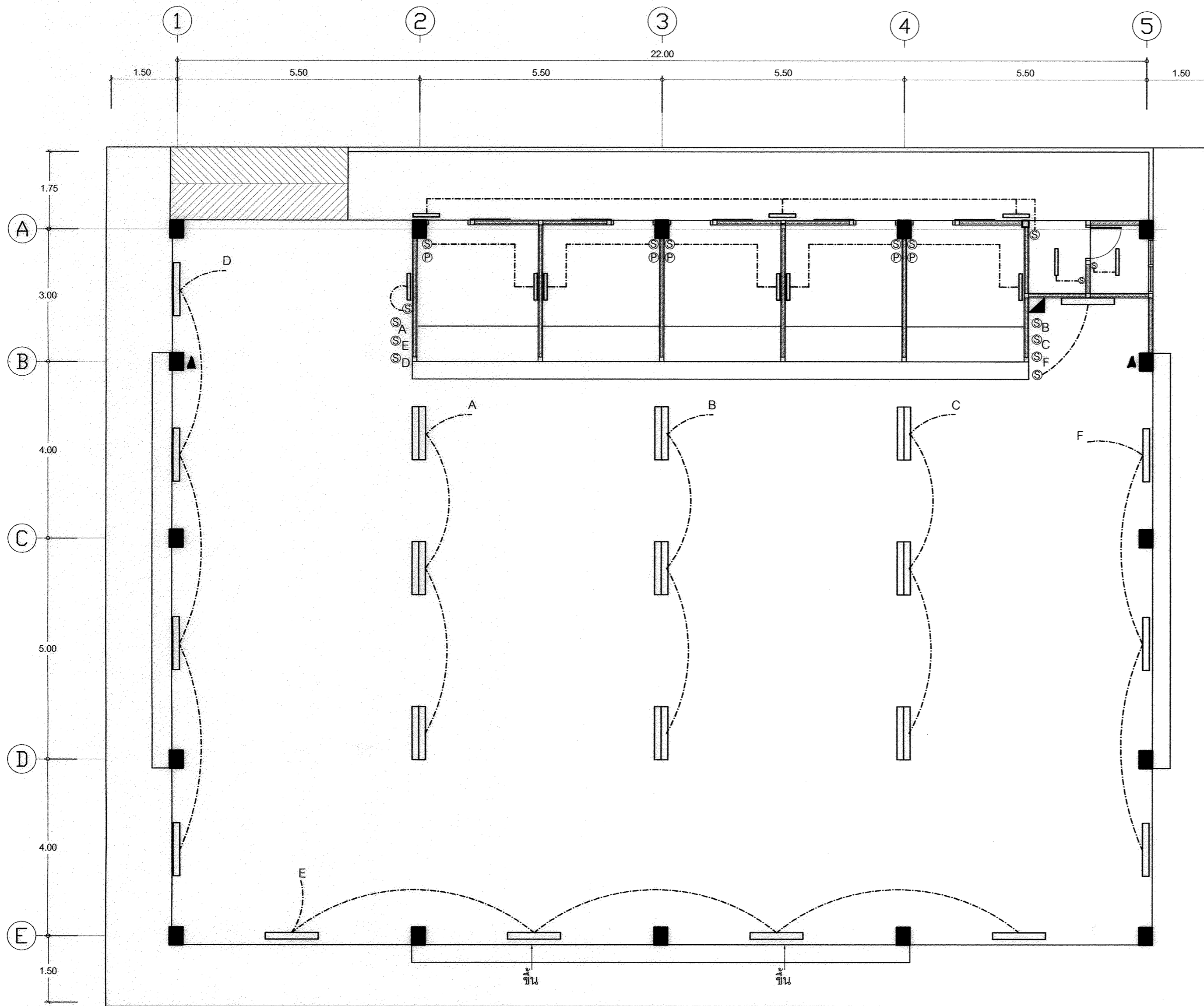


แปลนการจัดวางโต๊ะเก้าอี้โรงอาหาร
1:100

แบบขยายโต๊ะ-เก้าอี้ ทานอาหาร



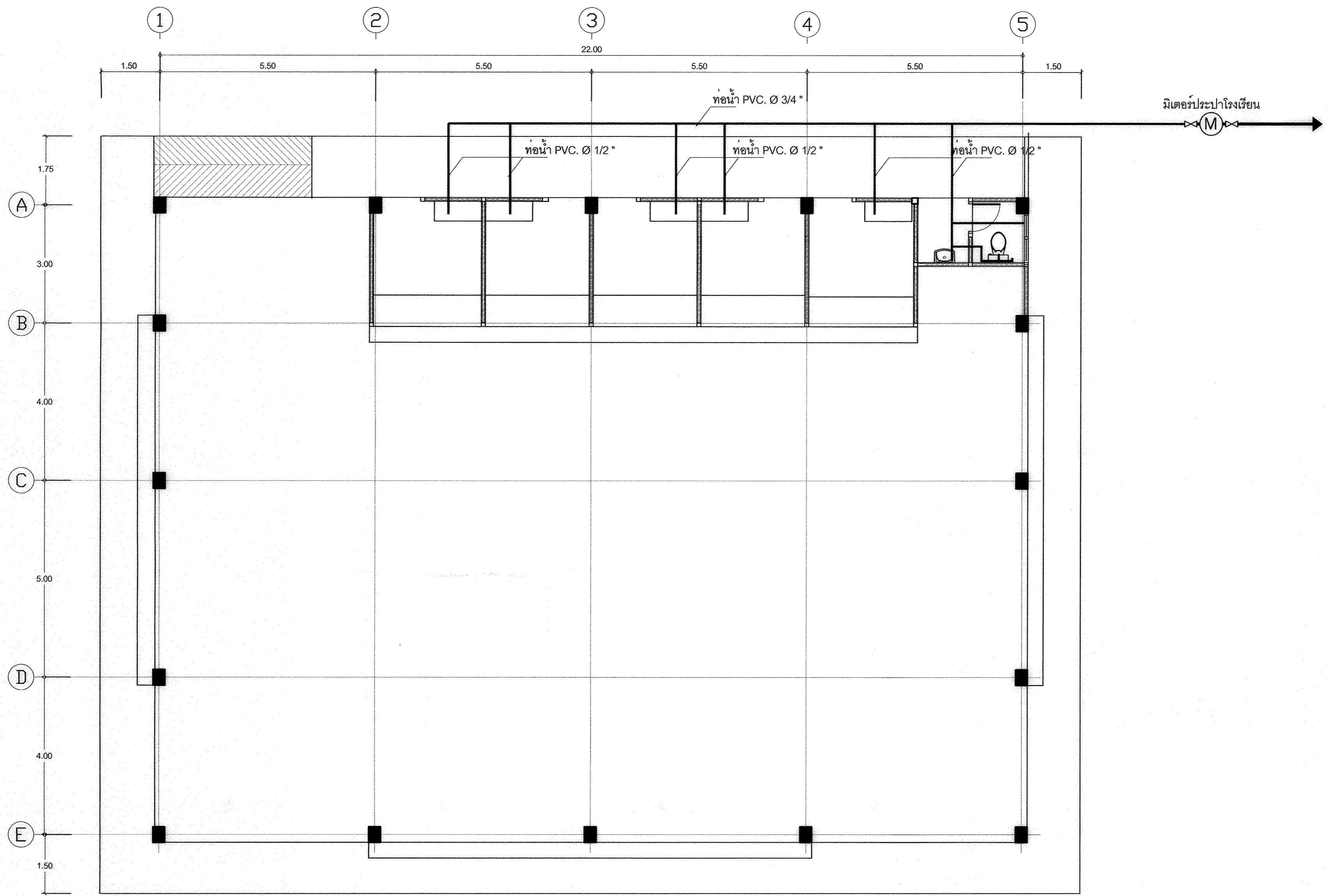
เขียนแบบ : นางสาวลิขณ์ สัจธรรม <i>ลิขณ์</i> นายชาญณรงค์ แถนสีแสง <i>แถนสีแสง</i>	สถาปนิก : นางสาวลิขณ์ สัจธรรม ภ.ศด.7059 <i>ลิขณ์</i> นางสาววิภา วงศ์ฝัน ส.ศด.1959 <i>วิภา</i>	วิศวกร : นายชาญณรงค์ แถนสีแสง ภย. 42782 <i>แถนสีแสง</i> นายเดชาชาติ อุดลยศักดิ์ สย. 5582 <i>อู๊ด</i>	ผู้อำนวยการกลุ่มออกแบบและก่อสร้าง ลงนาม <i>อู๊ด</i> วันที่ <i>...</i>		กลุ่มออกแบบและก่อสร้าง สำนักอำนวยการ สำนักงานคณะกรรมการการศึกษาขั้นพื้นฐาน กระทรวงศึกษาธิการ	แบบแผนที่ A-09	
หัวหน้างานช่างโยธา : นายคณา หานะกุล <i>คณา</i>	หัวหน้างานสถาปัตยกรรม : นางสาววิภา วงศ์ฝัน ส.ศด.1959 <i>วิภา</i>	หัวหน้างานวิศวกรรม : นายเดชาชาติ อุดลยศักดิ์ สย. 5582 <i>อู๊ด</i>	ผู้อำนวยการสำนักอำนวยการ ลงนาม <i>อู๊ด</i> วันที่ <i>...</i>			แบบ โรงอาหารขนาดเล็ก 260 ที่นั่ง	แผนที่ 10
แบบรูปอาคารหลังนี้เป็นลิขสิทธิ์ตาม พ.ร.บ.วิชาชีพ อนุญาตให้ใช้ในราชการ ของ สทศ. เท่านั้น ห้ามมิให้ผู้อื่นนำไปก่อสร้าง ดัดแปลง คัดลอก โดยมิได้ขออนุญาตจากผู้ออกแบบก่อน จะมีความผิดตามกฎหมาย			เลขาธิการคณะกรรมการการศึกษาขั้นพื้นฐาน ลงนาม <i>อู๊ด</i> วันที่ <i>...</i>			แบบแสดง แปลนพื้นการจัดโต๊ะเก้าอี้ แบบขยายโต๊ะ-เก้าอี้	รวม 26 แผนที่



สัญลักษณ์ไฟฟ้า	
	ดวงโคมฟลูออเรสเซนต์ ชนิดโซฟี่หลอด พร้อมหลอดฟลูออเรสเซนต์ ชนิดหลอด T5 - 1 x 14 W.
	ดวงโคมฟลูออเรสเซนต์ ชนิดโซฟี่หลอด พร้อมหลอดฟลูออเรสเซนต์ ชนิดหลอด T5 - 1 x 28 W.
	โคมฟลูออเรสเซนต์ ชนิดตะแกรงถี่ใบพัด มีแผ่นสะท้อนแสงอลูมิเนียมอะโนไดซ์ ประสิทธิภาพ 90-95 % ที่ได้ มอก.พร้อมหลอดฟลูออเรสเซนต์ ชนิด T5- 2 x 28 w. พร้อมก้านห้อยโคมที่ทำจากท่อเหล็กกลมเคลือบสีเหมือนตัวโคม
	เต้ารับไฟฟ้าแบบคู่ ชากลม-แบน มีกราวด์
	สวิตช์
	ตู้เบรกเกอร์ 1 เฟส 2 สาย 63A 14 ช่อง
	ถังดับเพลิงชนิดเคมีแห้ง ขนาด 10 ปอนด์
หมายเหตุ ตำแหน่งดวงโคม สวิตช์ ปลั๊ก สามารถเปลี่ยนแปลงตำแหน่งได้ตามการใช้งาน	

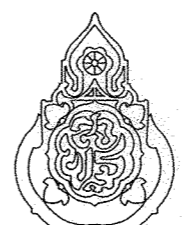
ผังดวงโคม สวิตช์ไฟฟ้า
1:100

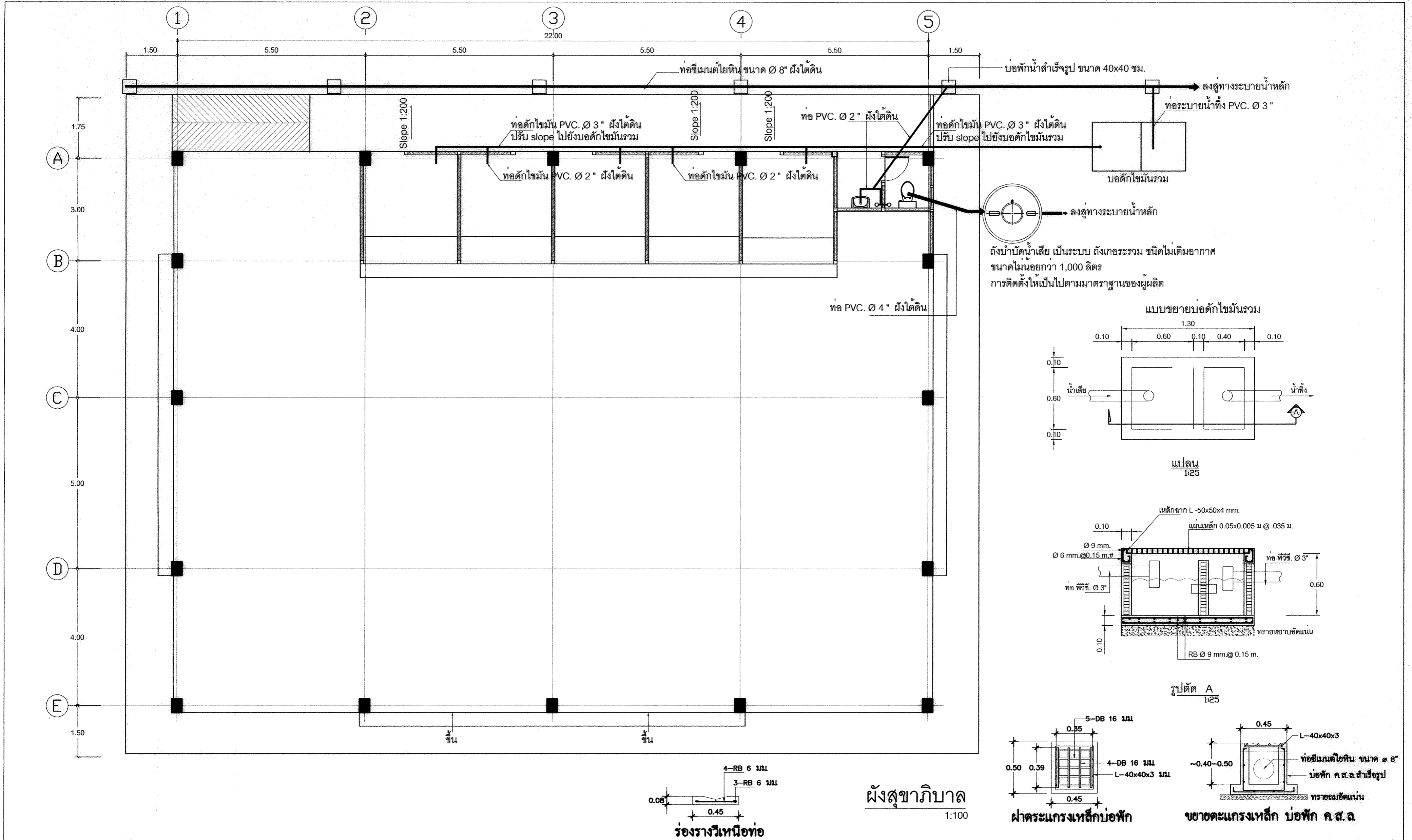
เขียนแบบ : นางสาวลัดดา สัจธรรม	สถาปนิก : นางสาวลัดดา สัจธรรม ภ.ส.ด.7059	วิศวกร : นายชาญณรงค์ แกนสีแสง ภ.ย. 42782	ผู้ออกแบบและก่อสร้าง		กลุ่มออกแบบและก่อสร้าง สำนักอำนวยการ สำนักงานคณะกรรมการการศึกษาขั้นพื้นฐาน กระทรวงศึกษาธิการ	แบบแผนที่ A-10
นายชาญณรงค์ แกนสีแสง	นางสาววิภา วงศ์มัน 1959	นายเดชชาติ อุดลยศักดิ์ สย. 5582	ผู้ดำเนินการสำนักอำนวยการ		แบบ โรงเรียนอาหารขนาดเล็ก 260 ที่นั่ง	แผ่นที่ 11
หัวหน้างานช่างโยธา : นายคำภา หานะกุล	หัวหน้างานสถาปัตยกรรม : นางสาววิภา วงศ์มัน ส.ส.ด.1959	หัวหน้างานวิศวกรรม : นายเดชชาติ อุดลยศักดิ์ สย. 5582	เลขาธิการคณะกรรมการการศึกษาขั้นพื้นฐาน		แบบแสดง ผังดวงโคมสวิตช์ ไฟฟ้า	รวม 26 แผ่น

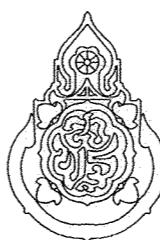


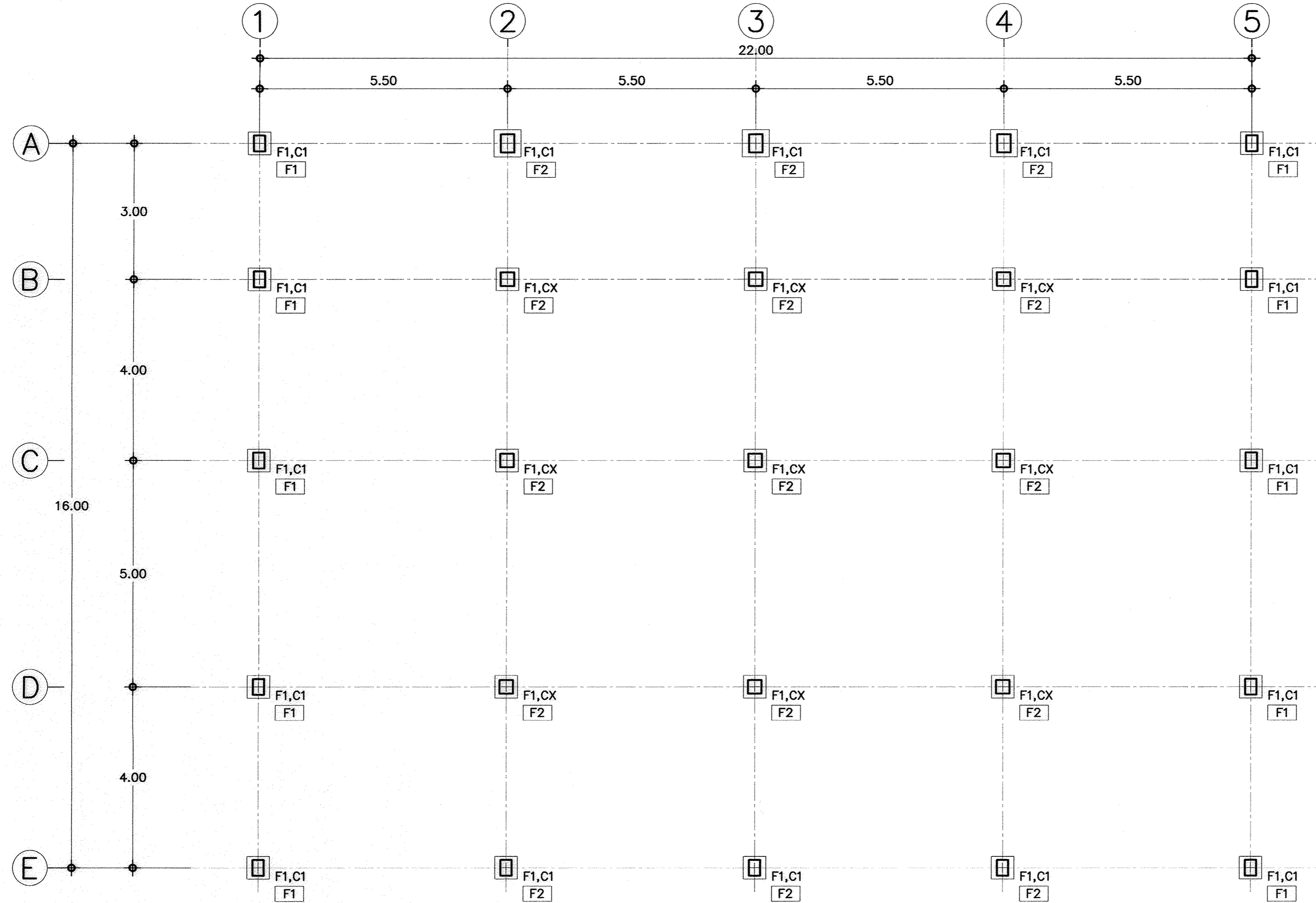
ผังระบบประปา

1:100

เขียนแบบ : นางสาวกษิณธ์ สัจธรรม <i>กษิณธ์</i> นายชาญณรงค์ แถนสีแสง <i>ชาญณรงค์</i>	สถาปนิก : นางสาวกษิณธ์ สัจธรรม ภ.ศด.7059 <i>กษิณธ์</i> นางสาววิภา วงศ์มัน <i>วิภา</i> ส.ศด.1959	วิศวกร : นายชาญณรงค์ แถนสีแสง ภย. 42782 <i>ชาญณรงค์</i> นายเดชาชาติ อุดลยศักดิ์ สย. 5582 <i>เดชาชาติ</i>	ผู้อำนวยกรกลุ่มออกแบบและก่อสร้าง ลงนาม <i>SP A</i> วันที่		กลุ่มออกแบบและก่อสร้าง สำนักอำนวยกร สำนักงานคณะกรรมการการศึกษานขั้นพื้นฐาน กระทรวงศึกษาธิการ	แบบแผนที่ A-11
หัวหน้างานช่างโยธา : นายคำภา หานะกุล <i>คำภา</i>	หัวหน้างานสถาปัตยกรรม : นางสาววิภา วงศ์มัน ส.ศด.1959 <i>วิภา</i>	หัวหน้างานวิศวกรรม : นายเดชาชาติ อุดลยศักดิ์ สย. 5582 <i>เดชาชาติ</i>	ผู้อำนวยกรสำนักอำนวยกร ลงนาม <i>กษิณธ์</i> วันที่		แบบ โรงเรียนอาหารขนาดเล็ก 260 ที่นั่ง	แผนที่ 12
แบบรูปอาคารหลังนี้เป็นลิขสิทธิ์ตาม พ.ร.บ.วิชาชีพ อนุญาตให้ใช้ในราชการ ของ สทฐ. เท่านั้น ห้ามมิให้ผู้อื่นนำไปก่อสร้าง คัดแปลง คัดลอก โดยมิได้ออกอนุญาตจากผู้ออกแบบก่อน จะมีความผิดตามกฎหมาย			เลขาธิการคณะกรรมการการศึกษานขั้นพื้นฐาน ลงนาม <i>กษิณธ์</i> วันที่		แบบแสดง ผังประปา	รวม 26 แผ่น



เขียนแบบ : นางสาวลลิตชณ์ สัจธรรม นายชาณุณรงค์ แกนสีแสง	สถาปนิก : นางสาวลลิตชณ์ สัจธรรม ภ.ศด.7059 นางสาววิภา วงศ์ฝัน ส.ศด.1959	วิศวกร : นายชาณุณรงค์ แกนสีแสง ภย. 42782 นายเดชชาติ อุดลยศักดิ์ สย. 5582	ผู้อำนวยกรกลุ่มออกแบบและก่อสร้าง ลงนาม <i>[Signature]</i> วันที่		กลุ่มออกแบบและก่อสร้าง สำนักอำนวยการ สำนักงานคณะกรรมการการศึกษาขั้นพื้นฐาน กระทรวงศึกษาธิการ	แบบแผนที่ A-12
หัวหน้างานช่างโยธา : นายคำภา หานะกุล	หัวหน้างานสถาปัตยกรรม : นางสาววิภา วงศ์ฝัน ส.ศด.1959	หัวหน้างานวิศวกรรม : นายเดชชาติ อุดลยศักดิ์ สย. 5582	ผู้อำนวยกรสำนักอำนวยการ ลงนาม <i>[Signature]</i> วันที่		แบบ โรงเรียนอาหารขนาดเล็ก 260 ที่นั่ง	แผ่นที่ 13
แบบรูปอาคารหลังนี้เป็นลิขสิทธิ์ตาม พ.ร.บ.วิชาชีพ อนุญาตให้ใช้ในราชการ ของ สทฐ. เท่านั้น ห้ามมิให้ผู้ใดนำไปก่อสร้าง คัดแปลง คัดลอก โดยมิได้ขออนุญาตจากผู้ออกแบบก่อน จะมีความผิดตามกฎหมาย			เลขาธิการคณะกรรมการการศึกษาขั้นพื้นฐาน ลงนาม <i>[Signature]</i> วันที่		แบบแสดง ผังสุขาภิบาล	รวม 26 แผ่น



รายการประกอบแบบฐานราก

- 1.) F1 กรณีฐานรากตอกเสาเข็ม
- 2.) [F1,F2] กรณีดินใต้ฐานรากรับน้ำหนักบรรทุกปลอดภัยได้ไม่น้อยกว่า 8 ตัน / ตร.ม

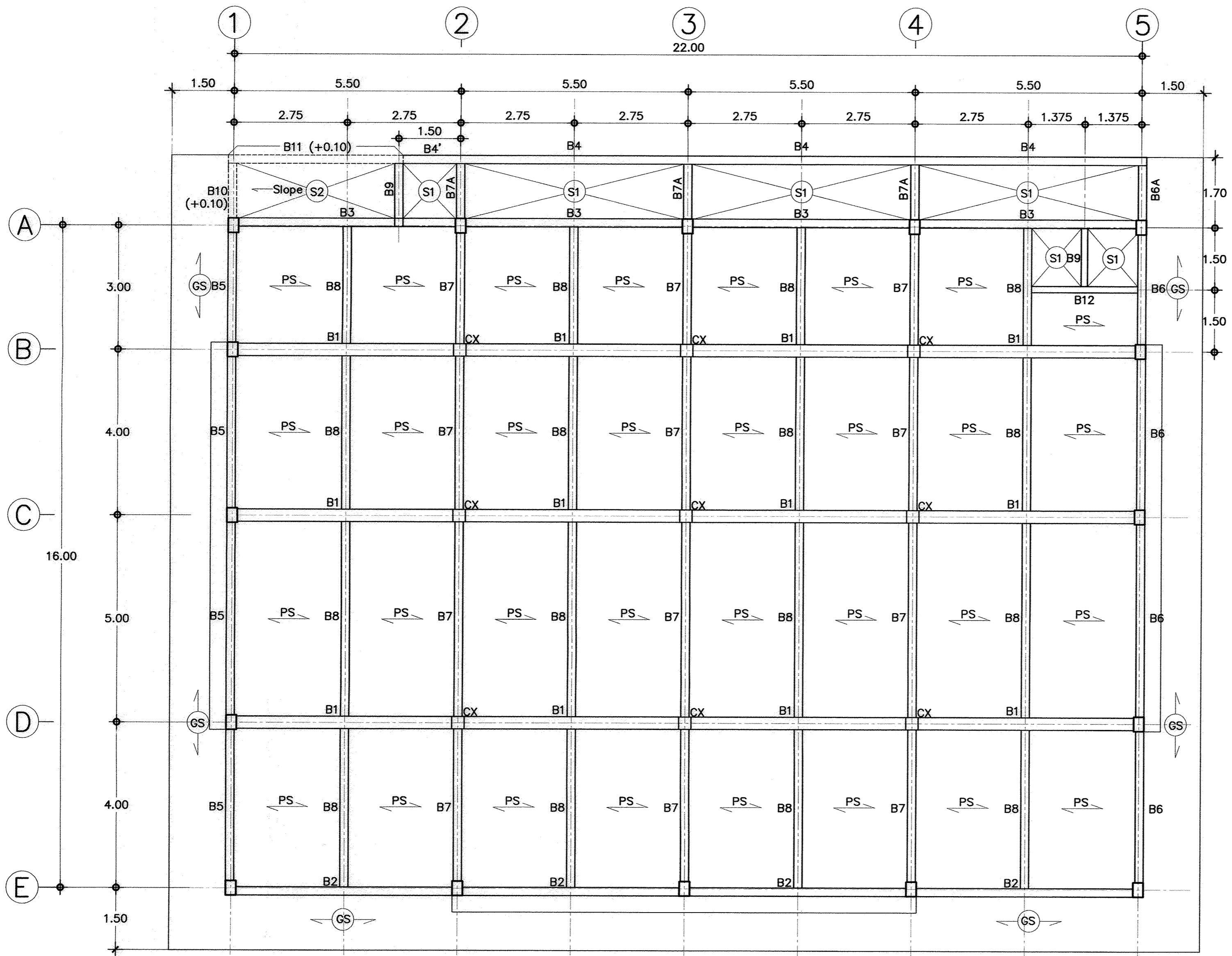
หมายเหตุ ระดับ ±0.00 ของอาคาร ฝ่ายผู้จ้างจะเป็นผู้กำหนดตามความเหมาะสมของสถานที่ก่อสร้าง เป็นระดับดินทั่วไป หากมีได้กำหนดไว้ให้ถือระดับผิวถนนภายในที่ใกล้อาคารหลังนี้ เป็นระดับ +0.00 ซึ่งคณะกรรมการราคากลางในการประกวดราคาฯ (คณะกรรมการราคากลางท้องถิ่น) จะต้องคำนวณราคาดินถมไว้ในการกำหนดราคากลางด้วย ให้ผู้รับจ้างปรับถมดินให้มีความสูงเพิ่มจากระดับ +0.00 อีกประมาณ 0.30 ม ตามแบบขยายในรูปตัด ผู้รับจ้างต้องจัดหาช่างมาดำเนินการก่อสร้างโดยช่างที่ชำนาญงานเฉพาะอย่างตามหลักวิชาที่ติ และเป็นไปตามหนังสือรายการมาตรฐานประกอบแบบก่อสร้าง ของ สทฐ. ส่วนใดที่มีได้กำหนดในแบบ แต่จำเป็นต้องมี ให้ทำไปตามหลักวิชาช่าง วัสดุอุปกรณ์ที่นำมาใช้ให้เป็นไปตามแบบรูปกำหนด และหรือตามที่ระเบียบสำนักงานกฤษฎีกาว่าด้วยการพัสดุ สำหรับการก่อสร้างอาคารหลังนี้ ให้ถมดินหรือปรับระดับดินจนได้ระดับ +0.30 ตามที่กำหนดไว้ในรูปตัด

แปลนฐานราก-เสาตอม่อ

มาตราส่วน

1:75

เขียนแบบ : นางสาวณิศา สัจธรรม นางสาวณิศา สัจธรรม	สถาปนิก : นางสาวณิศา สัจธรรม ภ.ศด.7059	วิศวกร : นายชวณรงค์ แกนสีแสง ภย. 42782	ผู้อำนวยการกลุ่มออกแบบและก่อสร้าง ลงนาม <i>[Signature]</i> วันที่		กลุ่มออกแบบและก่อสร้าง สำนักอำนวยการ สำนักงานคณะกรรมการการศึกษาขั้นพื้นฐาน กระทรวงศึกษาธิการ	แบบแผ่นที่ S-01
หัวหน้างานช่างโยธา : นายคำภา หานะกุล	นางสาววิภา วงศ์ฝัน ส.ศด.1959	นายเดชชาติ อุดลยศักดิ์ สย. 5582	ผู้อำนวยการสำนักอำนวยการ ลงนาม <i>[Signature]</i> วันที่		แบบ โรงอาหารขนาดเล็ก 260 ที่นั่ง	แผ่นที่ 14
แบบรูปอาคารหลังนี้เป็นลิขสิทธิ์ตาม พ.ร.บ.วิชาชีพ อนุญาตให้ใช้ในราชการของ สทฐ. เท่านั้น ห้ามมิให้ผู้ใดนำไปก่อสร้าง คัดแปลง คัดลอกโดยมิได้ขออนุญาตจากผู้ออกแบบก่อน จะมีความผิดตามกฎหมาย	หัวหน้างานสถาปัตยกรรม : นางสาววิภา วงศ์ฝัน ส.ศด.1959	หัวหน้างานวิศวกรรม : นายเดชชาติ อุดลยศักดิ์ สย. 5582	เลขาธิการคณะกรรมการการศึกษาขั้นพื้นฐาน ลงนาม <i>[Signature]</i> วันที่		แบบแสดง แปลนฐานราก เสา	รวม 26 แผ่น



รายการประกอบแบบพื้น คสล.

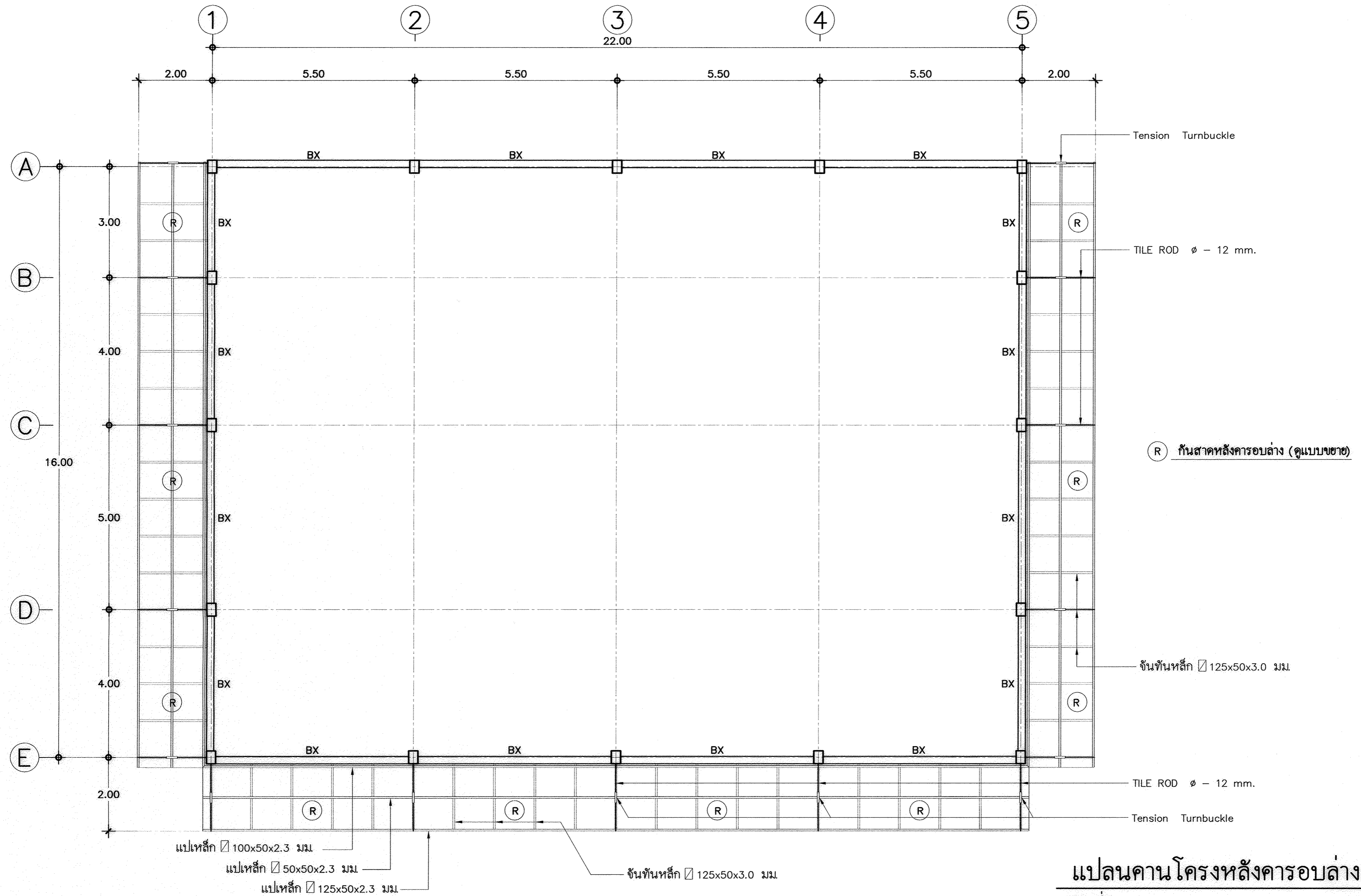
- 1.) พื้น S1 และ S2 เป็นพื้นหล่อทับที่วางบนคานตามแบบรูป
- 2.) พื้น GS เป็นพื้นหล่อทับที่วางบนดินตามแบบรูป
- 3.) PS แผ่นพื้นสำเร็จรูป (SOLID PLANK) ชนิดต้องเรียบ หนา 0.05 ม. สามารถรับน้ำหนักบรรทุกทุกปอดค้ย(LL.) ได้ 300 กก./ตร.ม. พื้นสำเร็จรูปที่นำมาใช้ต้องมีคุณสมบัติ มอก.828-2531
- 4.) เทคอนกรีตทับหน้า หนา 0.05 ม. เหล็กเสริม Wire Mesh ϕ 4 mm# @0.25 m หรือเหล็ก RB ϕ 6 มม. #@0.20 ม.
- 5.) การติดตั้งเหล็กเสริมอื่น ให้เป็นตามแบบขยายการเสริมเหล็กพื้นสำเร็จรูป และตามการติดตั้งตามมาตรฐานของผู้ผลิต

แปลนเสา, คาน, พื้นชั้น 1

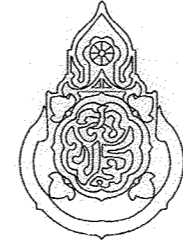
มาตรฐาน

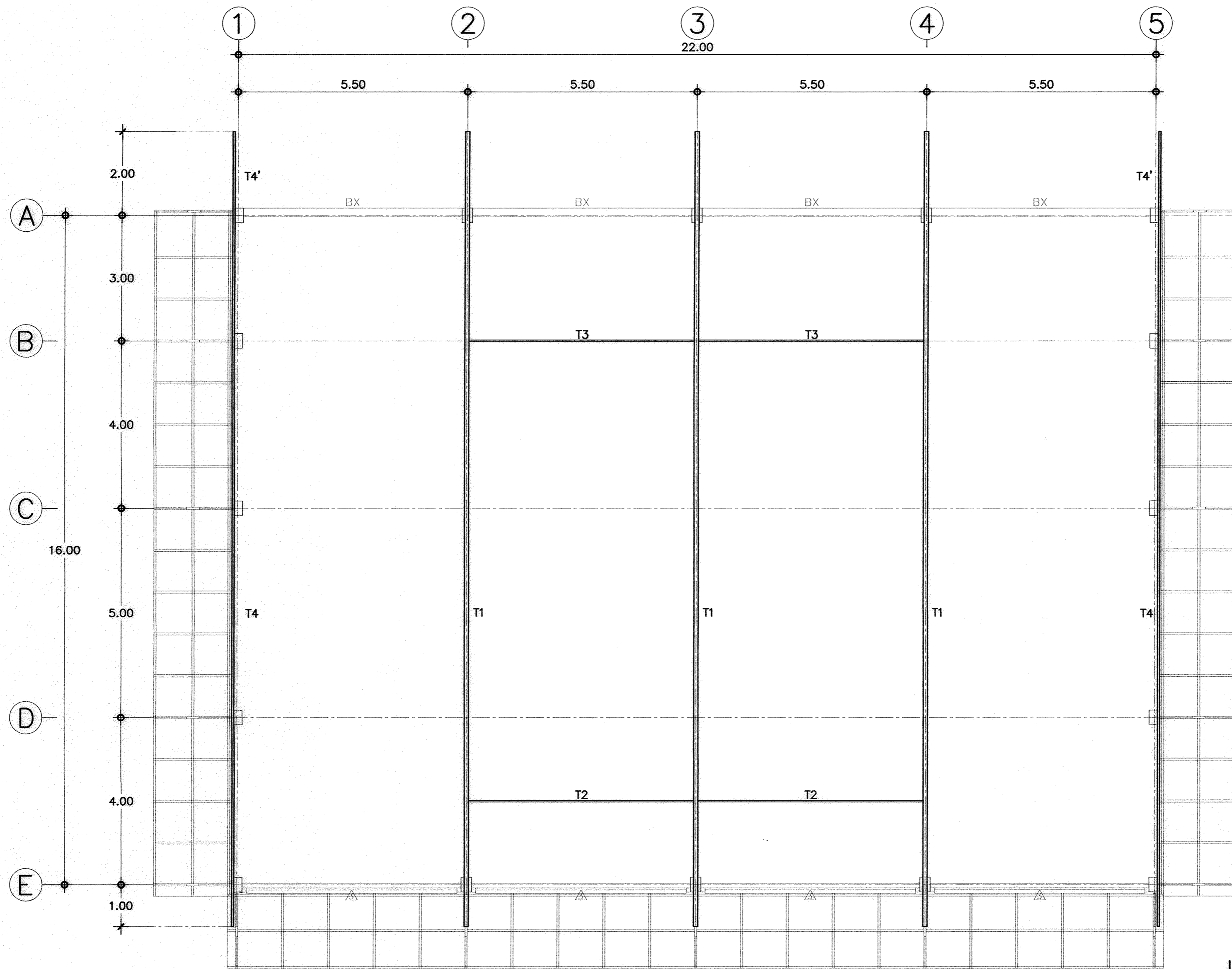
1: 75

เขียนแบบ : นางสาวลิขณ์ สัจธรรม <i>ลิขณ์</i> นายชาญณรงค์ แถนสีแสง <i>แถนสีแสง</i>	สถาปนิก : นางสาวลิขณ์ สัจธรรม ภ.ศด.7059 <i>ลิขณ์</i>	วิศวกร : นายชาญณรงค์ แถนสีแสง ภย. 42782 <i>แถนสีแสง</i>	ผู้อำนวยการกลุ่มออกแบบและก่อสร้าง ลงนาม <i>ชวรัตน์</i> วันที่		กลุ่มออกแบบและก่อสร้าง สำนักอำนวยการ สำนักงานคณะกรรมการการศึกษาระดับพื้นฐาน กระทรวงศึกษาธิการ	แบบแผนที่ S-02
หัวหน้างานช่างโยธา : นายคำภา หานะกุล <i>คำภา</i>	นางสาววิภา วงศ์สิน ส.ศด.1959 <i>วิภา</i>	นายเดชชาติ อุดลยศักดิ์ สย. 5582 <i>เดชชาติ</i>	ผู้อำนวยการสำนักอำนวยการ ลงนาม <i>ชวรัตน์</i> วันที่		แบบ โรงอาหารขนาดเล็ก 260 ที่นั่ง	แผ่นที่ 15
แบบอาคารหลังนี้เป็นลิขสิทธิ์ตาม พ.ร.บ.วิชาชีพ อนุญาตให้ใช้ในราชการ ของ สทศ. เท่านั้น ห้ามมิให้ผู้ใดนำไปก่อสร้าง คัดแปลง คัดลอก โดยมิได้ขออนุญาตจากผู้ออกแบบก่อน จะมีความผิดตามกฎหมาย	หัวหน้างานสถาปัตยกรรม : นางสาววิภา วงศ์สิน ส.ศด.1959 <i>วิภา</i>	หัวหน้างานวิศวกรรม : นายเดชชาติ อุดลยศักดิ์ สย. 5582 <i>เดชชาติ</i>	เลขาธิการคณะกรรมการการศึกษาระดับพื้นฐาน ลงนาม <i>ชวรัตน์</i> วันที่		แบบแสดง แปลนเสา คาน พื้นชั้น 1	รวม 26 แผ่น

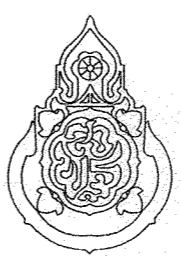


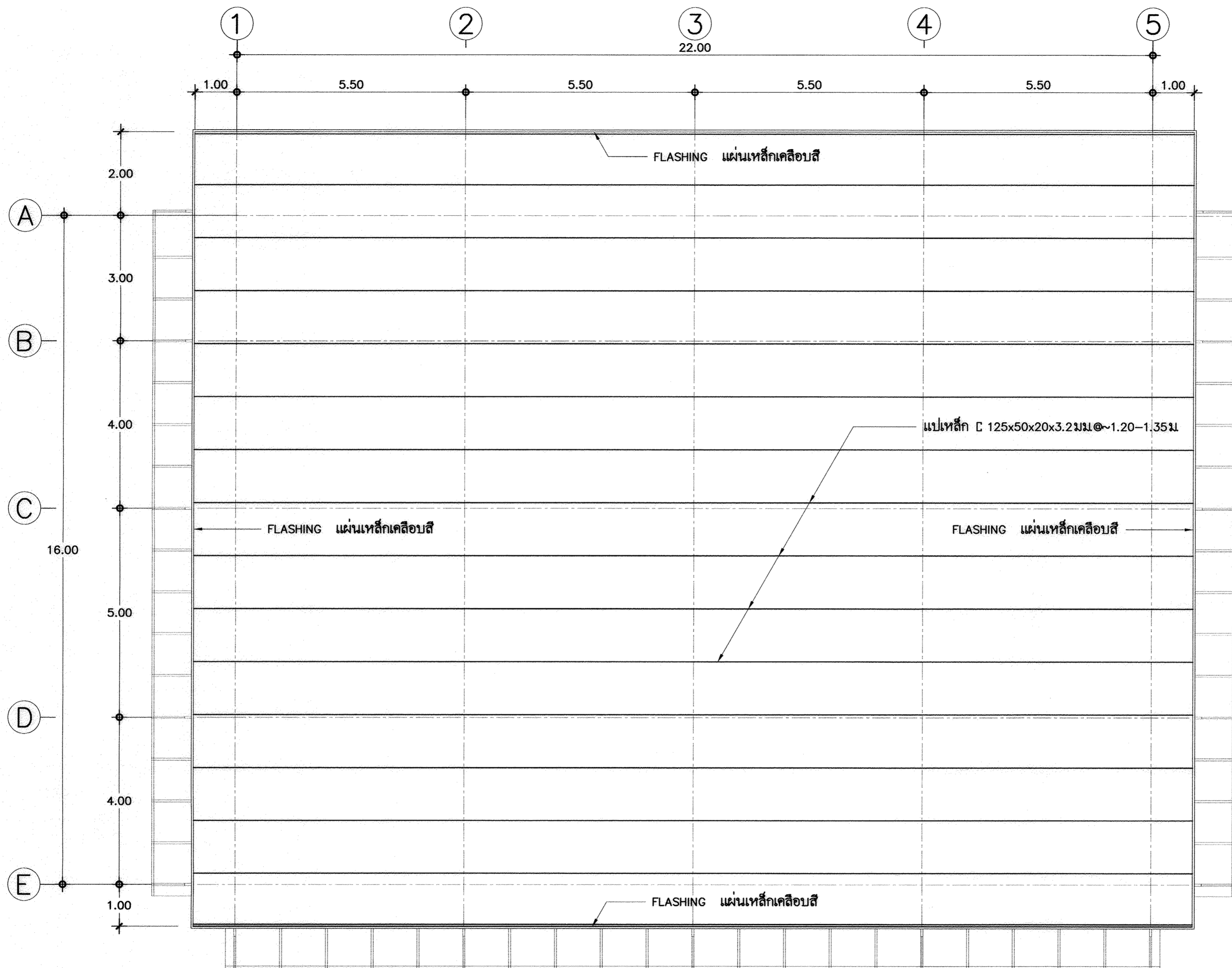
แปลนคานโครงหลังคาครอบล่าง
 มาตรฐาน 1:75

เขียนแบบ : นางสาวลลิตชณ์ สัจธรรม นายชาญณรงค์ แถนสีแสง	สถาปนิก : นางสาวลลิตชณ์ สัจธรรม ภ.ศด.7059 นางสาววิภา วงศ์ผืน ส.ศด.1959	วิศวกร : นายชาญณรงค์ แถนสีแสง ภย. 42782 นายเดชชาติ อุดลยศักดิ์ สย. 5582	ผู้อำนวยการกลุ่มออกแบบและก่อสร้าง ลงนาม <i>[Signature]</i> วันที่		กลุ่มออกแบบและก่อสร้าง สำนักอำนวยการ สำนักงานคณะกรรมการการศึกษาขั้นพื้นฐาน กระทรวงศึกษาธิการ	แบบแผ่นที่ S-03
หัวหน้างานช่างโยธา : นายคำภา หานะกุล	หัวหน้างานสถาปัตยกรรม : นางสาววิภา วงศ์ผืน ส.ศด.1959	หัวหน้างานวิศวกรรม : นายเดชชาติ อุดลยศักดิ์ สย. 5582	ผู้อำนวยการสำนักอำนวยการ ลงนาม <i>[Signature]</i> วันที่		แบบ โรงอาหารขนาดเล็ก 260 ที่นั่ง	แผ่นที่ 16
แบบรูปอาคารหลังนี้เป็นลิขสิทธิ์ตาม พ.ร.บ.วิชาชีพ อนุญาตให้ใช้ในราชการ ของ สพฐ. เท่านั้น ห้ามมิให้ผู้ใดนำไปก่อสร้าง คัดแปลง คัดลอก โดยมิได้ขออนุญาตจากผู้ออกแบบก่อน จะมีความผิดตามกฎหมาย			เลขาธิการคณะกรรมการการศึกษาขั้นพื้นฐาน ลงนาม <i>[Signature]</i> วันที่		แบบแสดง แปลนคานโครงหลังคาครอบล่าง	รวม 26 แผ่น



แปลนคานโครงหลังคา
 มาตรฐาน 1:75

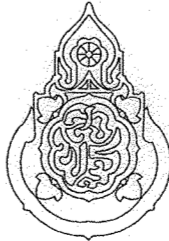
เขียนแบบ : นางสาวลลิตกษณ์ สัจธรรม นายชาญณรงค์ แถนสีแสง	สถาปนิก : นางสาวลลิตกษณ์ สัจธรรม ภ.ศด.7059	วิศวกร : นายชาญณรงค์ แถนสีแสง ภย. 42782	ผู้อำนวยการกลุ่มออกแบบและก่อสร้าง ลงนาม <i>[Signature]</i> วันที่		กลุ่มออกแบบและก่อสร้าง สำนักอำนวยการ สำนักงานคณะกรรมการการศึกษาขั้นพื้นฐาน กระทรวงศึกษาธิการ	แบบแผ่นที่ S-04
หัวหน้างานช่างโยธา : นายคำภา หานะกุล	นางสาววิภา วงศ์สิน ส.ศด.1959	นายเดชชาติ อุดลยศักดิ์ สย. 5582	ผู้อำนวยการสำนักอำนวยการ ลงนาม <i>[Signature]</i> วันที่		แบบ โรงเรียนอาหารขนาดเล็ก 260 ที่นั่ง	แผ่นที่ 17
แบบรูปอาคารหลังนี้เป็นลิขสิทธิ์ตาม พ.ร.บ.วิชาชีพ อนุญาตให้ใช้ในราชการ ของ สทฐ. เท่านั้น ห้ามมิให้ผู้ใดนำไปก่อสร้าง คัดแปลง คัดลอก โดยมิได้ขออนุญาตจากผู้ออกแบบก่อน จะมีความผิดตามกฎหมาย	หัวหน้างานสถาปัตยกรรม : นางสาววิภา วงศ์สิน ส.ศด.1959	หัวหน้างานวิศวกรรม : นายเดชชาติ อุดลยศักดิ์ สย. 5582	เลขาธิการคณะกรรมการการศึกษาขั้นพื้นฐาน ลงนาม <i>[Signature]</i> วันที่		แบบแสดง แปลนคานโครงหลังคาอาคารล่าง	รวม 26 แผ่น



แปลนแปหลังคา

มาตรฐาน

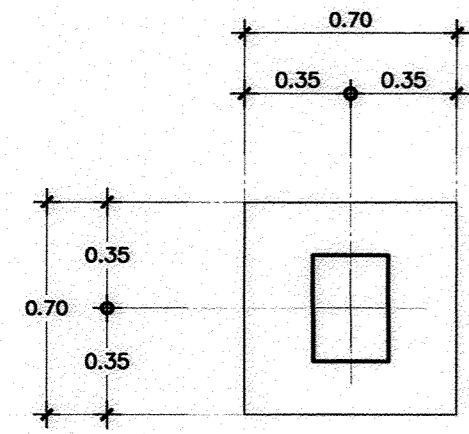
1:75

เขียนแบบ : นางสาวลักษณ สัจธรรม <i>กิตติ ๐๖</i> นายชาตฤกษ์ แดนสีแสง <i>กิตติ ๐๖</i>	สถาปนิก : นางสาวลักษณ สัจธรรม ภ.ส.ด.7059 <i>กิตติ ๐๖</i> นางสาวิกา วงศ์มัน ส.ส.ด.1959 <i>กิตติ ๐๖</i>	วิศวกร : นายชาตฤกษ์ แดนสีแสง ภย. 42782 <i>กิตติ ๐๖</i> นายเดชาชาติ อุดยศศักดิ์ สย. 5582 <i>กิตติ ๐๖</i>	ผู้อำนวยการกลุ่มออกแบบและก่อสร้าง ลงนาม <i>กิตติ ๐๖</i> วันที่ _____		กลุ่มออกแบบและก่อสร้าง สำนักอำนวยการ สำนักงานคณะกรรมการการศึกษาขั้นพื้นฐาน กระทรวงศึกษาธิการ	แบบแผ่นที่ S-05
หัวหน้างานช่างโยธา : นายคำภา หานะกุล <i>กิตติ ๐๖</i>	หัวหน้างานสถาปัตยกรรม : นางสาวิกา วงศ์มัน ส.ส.ด.1959 <i>กิตติ ๐๖</i>	หัวหน้างานวิศวกรรม : นายเดชาชาติ อุดยศศักดิ์ สย. 5582 <i>กิตติ ๐๖</i>	ผู้อำนวยการสำนักอำนวยการ ลงนาม <i>กิตติ ๐๖</i> วันที่ _____		แบบ โรงอาหารขนาดเล็ก 260 ที่นั่ง	แผ่นที่ 18
แบบรูปอาคารหลังนี้เป็นลิขสิทธิ์ตาม พ.ร.บ.วิชาชีพ อนุญาตให้ใช้ในราชการ ของ สพร. เท่านั้น ห้ามมิให้ผู้ใดนำไปก่อสร้าง ตัดแปลง คัดลอก โดยมิได้รับอนุญาตจากผู้ออกแบบก่อน จะมีความผิดตามกฎหมาย			เลขาธิการคณะกรรมการการศึกษาขั้นพื้นฐาน ลงนาม <i>กิตติ ๐๖</i> วันที่ _____		แบบแสดง แปลนโครงหลังคา	รวม 26 แผ่น

รายการประกอบแบบฐานราก

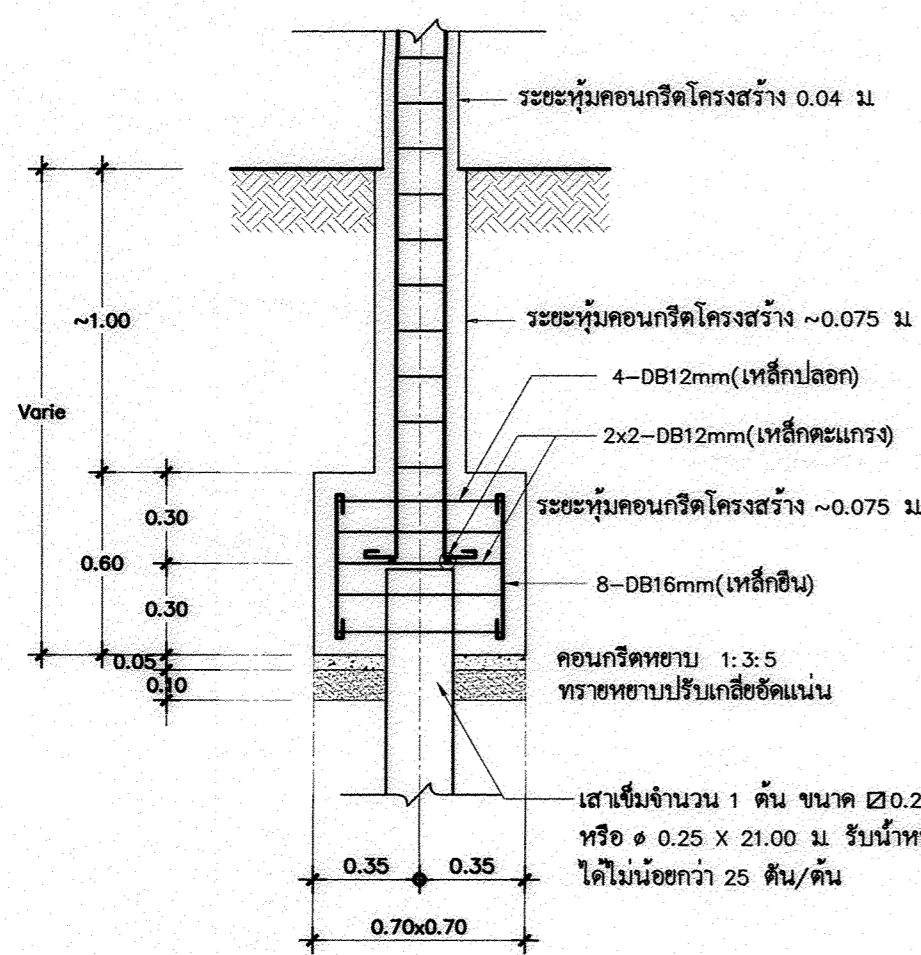
กรณีต้องใช้ฐานรากคอกเสาเข็ม

1. ให้ใช้เสาเข็มคอนกรีตอัดแรงชนิด สีเหลี่ยมตัน ขนาด 0.22x0.22 ม. ยาว 21.00 ม. จำนวน 2 ท่อนต่อเชื่อม รับน้ำหนักบรรทุกปลอดภัยได้ไม่น้อยกว่า 25 ตัน คอคัน หมายเลข มอก 396-2549 หรือ เสาเข็มคอนกรีตอัดแรงชนิด เสากลมแรงเหวี่ยง ขนาดเส้นผ่านศูนย์กลาง 0.25 ม. ยาว 21.00 ม. จำนวน 2 ท่อนต่อเชื่อม หมายเลข มอก 398-2537 รับน้ำหนักบรรทุกปลอดภัยได้ไม่น้อยกว่า 25 ตัน คอคัน
2. ขั้นตอนการใส่เสาเข็ม ให้ปฏิบัติตามข้อกำหนดในหนังสือรายการมาตรฐานประกอบแบบก่อสร้าง สฟฐ.
3. วิศวกรผู้ออกแบบ ร่วมกับคณะกรรมการ ตรวจสอบการเจาะ จะกำหนดวิธีการคอกเข็มให้ เมื่อทำการคอกเข็มครั้งแรก หรือตามข้อกำหนดในรายการมาตรฐานประกอบแบบการคอกเสาเข็มจะกำหนดวิธีการคอกโดยกำหนด BLOW COUNT ตามขนาด ของคอคันเหล็กและระยะยก โดยมีรายการคำนวณประกอบ ใช้สูตร DANNISH FORMULAR ,ENGINEERING NEWS FORMULAR อัตรา ส่วนความปลอดภัย 2.5 โดยมีวิศวกรของบริษัทเสาเข็มรับรอง ห้ามใช้สูตร HILEY FORMULAR
4. การแก้ไขปัญหาเสาเข็ม กรณี เข็มหักขณะคอก การแถมเสาเข็ม ให้อยู่ในความเห็นชอบของวิศวกรผู้ออกแบบ หรือ วิศวกร สฟฐ. หรือผู้วิศวกร เท่านั้น ผู้รับจ้างต้องรับผิดชอบค่าใช้จ่ายที่เพิ่มขึ้นจากกรณีดังกล่าวทั้งหมด



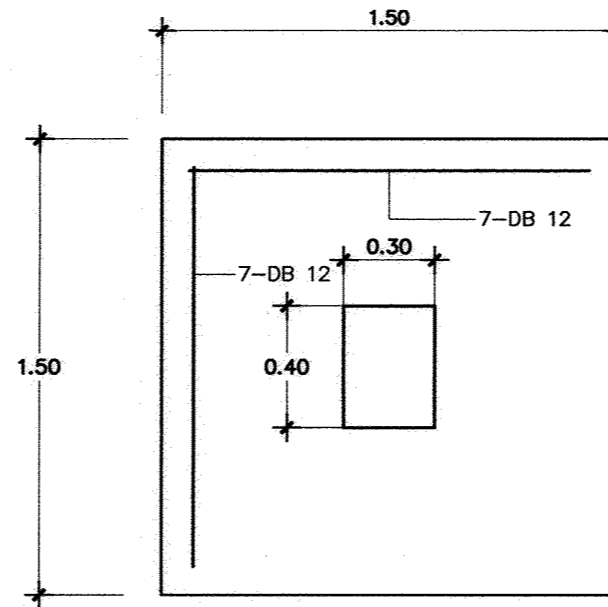
ฐานรากแบบที่ 1

แปลน F1



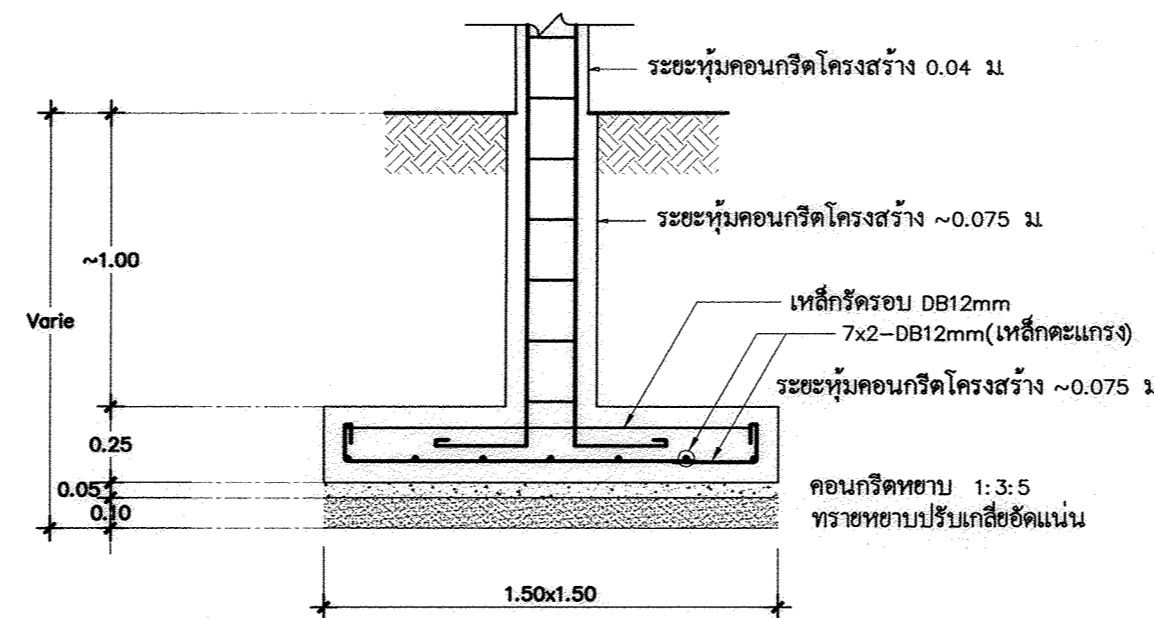
รูปตัด F1
มาตราส่วน 1:25

เสาเข็มจำนวน 1 ต้น ขนาด ๒0.22x0.22x21.00 ม.
หรือ ๑ 0.25 X 21.00 ม. รับน้ำหนักบรรทุกปลอดภัย
ได้ไม่น้อยกว่า 25 ตัน/ต้น



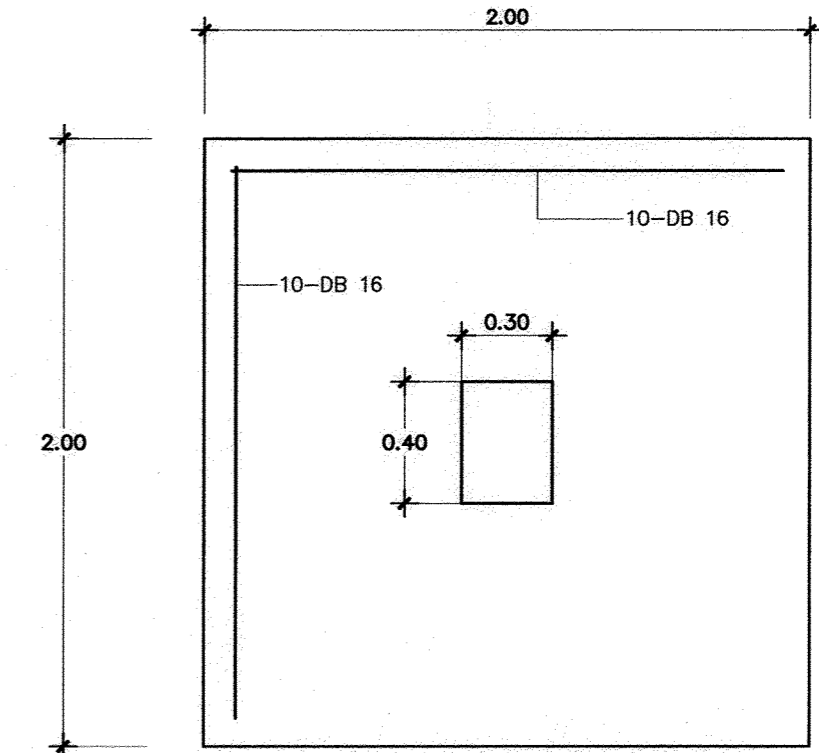
ฐานรากแบบที่ 2

แปลน F1

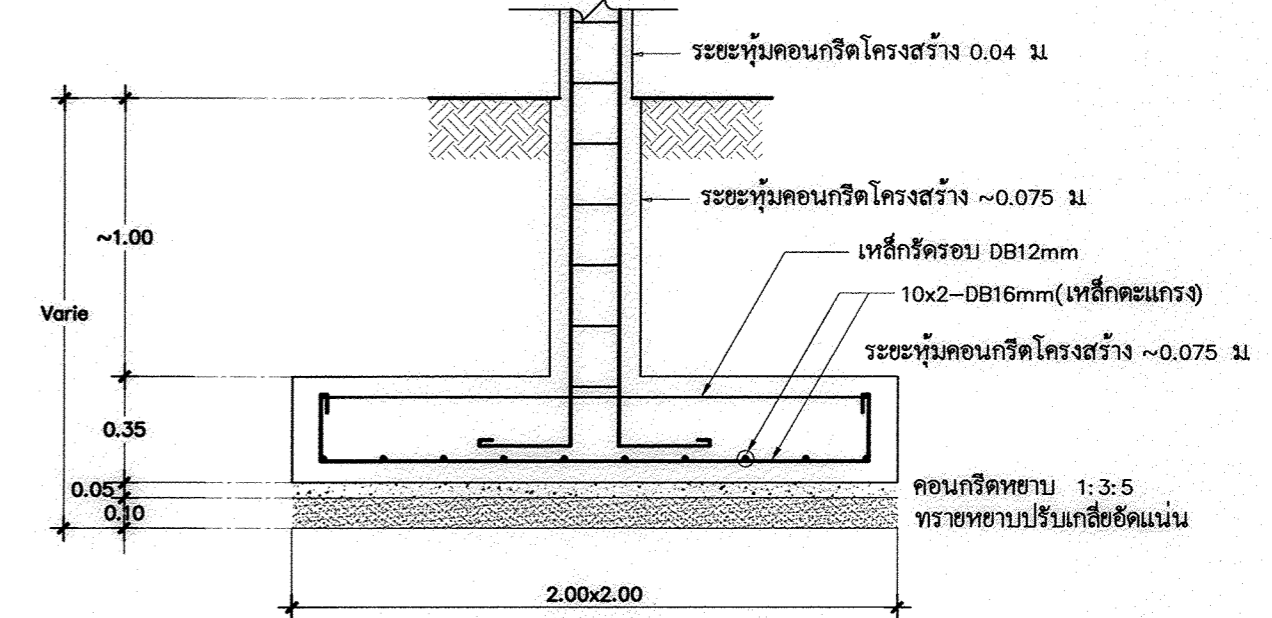


รูปตัด F1
มาตราส่วน 1:25

****กรณีดินได้ฐานรากรับน้ำหนักบรรทุกปลอดภัย
ได้ไม่น้อยกว่า 8 ตัน / ตร.ม.****



แปลน F2



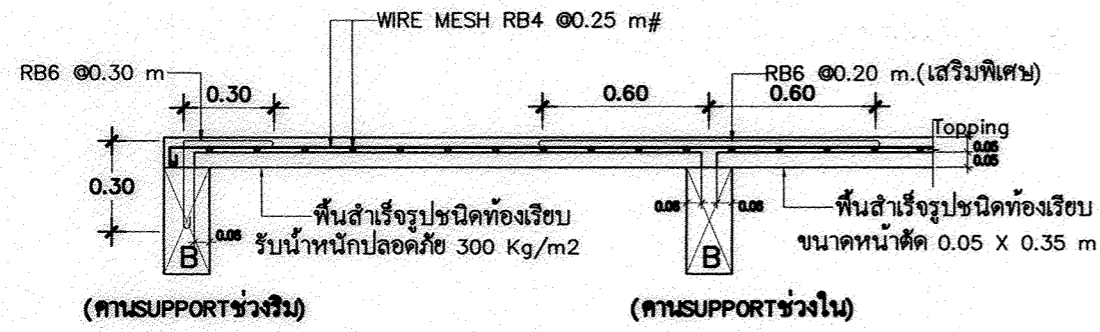
รูปตัด F2
มาตราส่วน 1:25

****กรณีดินได้ฐานรากรับน้ำหนักบรรทุกปลอดภัย
ได้ไม่น้อยกว่า 8 ตัน / ตร.ม.****

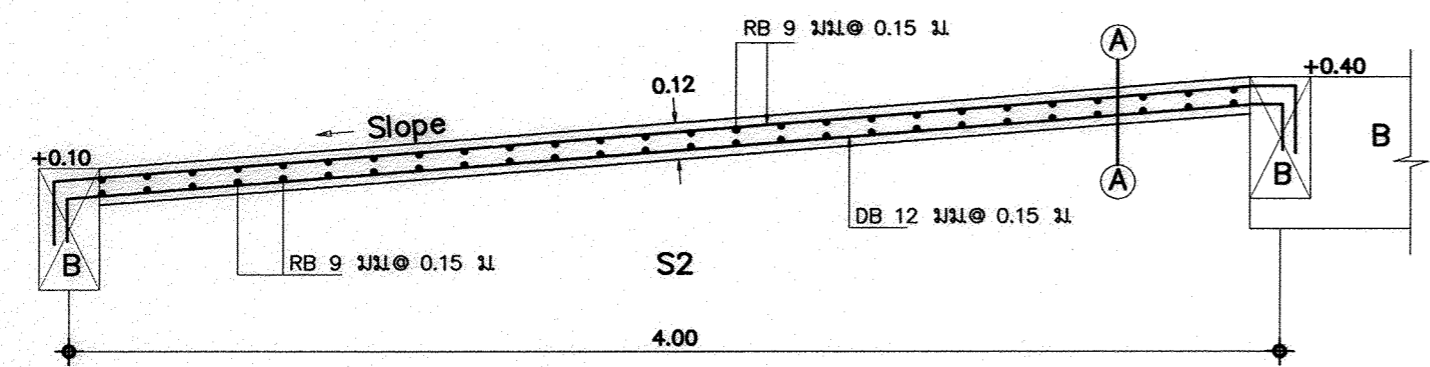
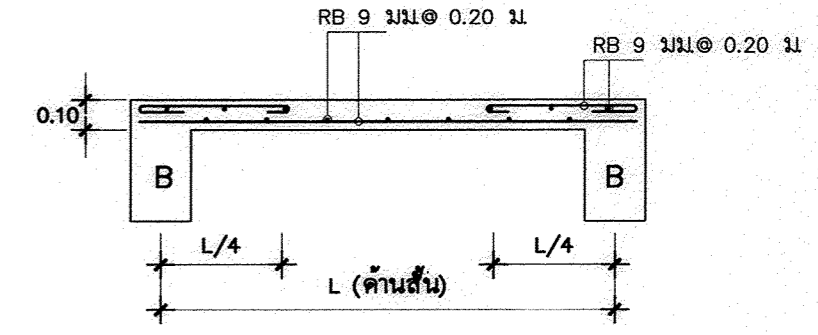
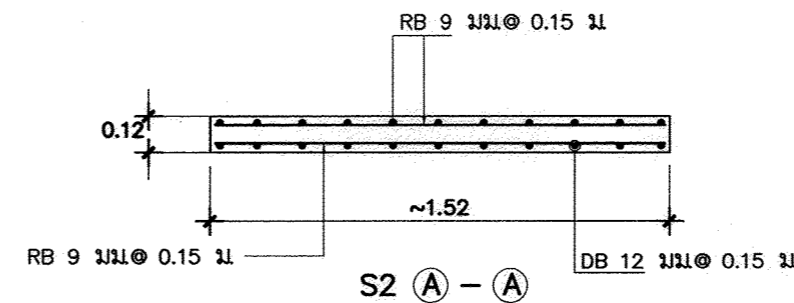
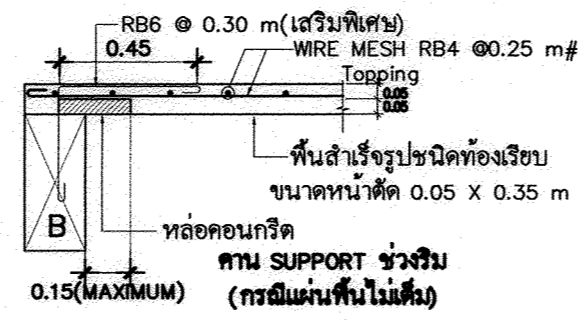
แบบขยายฐานราก
มาตราส่วน 1:25

หมายเหตุ : การใช้งานฐานรากแผ่ ต้องเป็นไปตามมาตรฐานรายละเอียดประกอบแบบก่อสร้าง สฟฐ.
และต้องมีผลทดสอบดินบรรทุกน้ำหนักปลอดภัยไม่น้อยกว่า 8 ตัน ต่อตารางเมตร

เขียนแบบ : นางสาวลักษณ สัจธรรม <i>laxan</i> นายชญาณรงค์ แถนสีแสง <i>chan</i>	สถาปนิก : นางสาวลักษณ สัจธรรม ภ.ศด.7059 <i>laxan</i> นางสาววิภา วงศ์มีน ส.ศด.1959 <i>laxan</i>	วิศวกร : นายชญาณรงค์ แถนสีแสง ภย. 42782 <i>chan</i> นายเดชชาติ อุดลยศักดิ์ สย. 5582 <i>chan</i>	ผู้ออกแบบกลุ่มออกแบบและก่อสร้าง ลงนาม <i>chan</i> วันที่ _____		กลุ่มออกแบบและก่อสร้าง สำนักอำนวยการ สำนักงานคณะกรรมการการศึกษาขั้นพื้นฐาน กระทรวงศึกษาธิการ	แบบแผ่นที่ S-06
หัวหน้างานช่างโยธา : นายคำภา หานะกุล <i>kan</i>	หัวหน้างานสถาปัตยกรรม : นางสาววิภา วงศ์มีน ส.ศด.1959 <i>laxan</i>	หัวหน้างานวิศวกรรม : นายเดชชาติ อุดลยศักดิ์ สย. 5582 <i>chan</i>	ผู้ออกแบบสำนักอำนวยการ ลงนาม <i>chan</i> วันที่ _____		แบบ โรงเรียน โรงพยาบาลขนาดเล็ก 260 ที่นั่ง	แผ่นที่ 19
แบบรูปอาคารสิ่งนี้เป็นลิขสิทธิ์ตาม พ.ร.บ.วิชาชีพ อนุญาตให้ใช้ในราชการ ของ สฟฐ. เท่านั้น ห้ามมิให้ผู้ใดนำไปก่อสร้าง คัดแปลง คัดลอก โดยมิได้ขออนุญาตจากผู้ออกแบบก่อน จะมีความผิดตามกฎหมาย			เลขาธิการคณะกรรมการการศึกษาขั้นพื้นฐาน ลงนาม <i>chan</i> วันที่ _____		แบบแสดง แบบขยายฐานราก	รวม 26 แผ่น

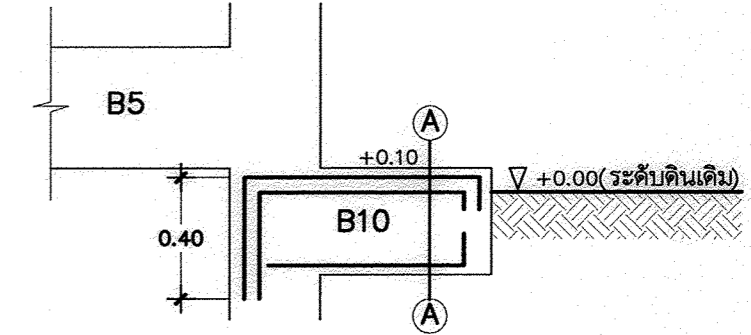
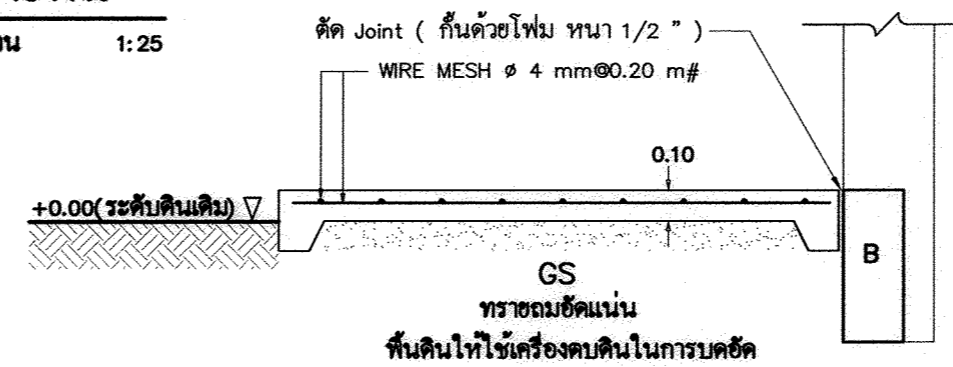


แบบขยายการเสริมเหล็กพื้นสำเร็จรูป

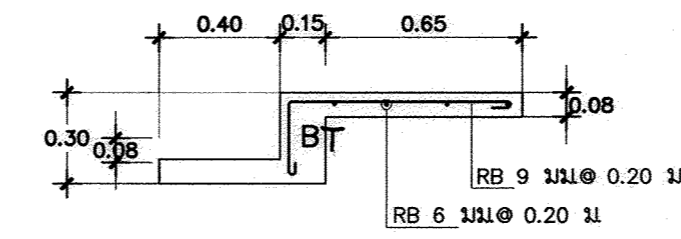


ขยายพื้น

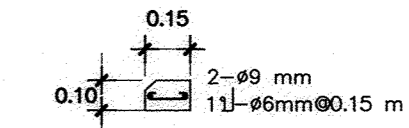
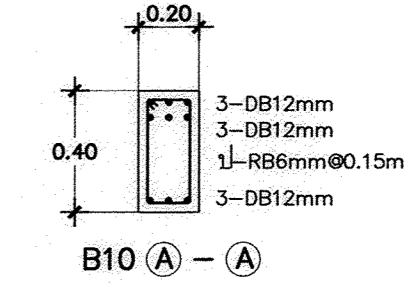
มาตราส่วน 1:25



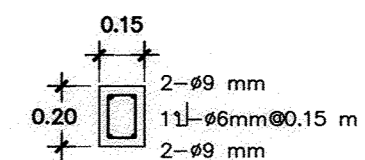
พื้นชั้นที่ 1 → โครงหลังคา	<p>6-DB16mm(เหล็กขึ้น) 1-RB6mm@0.20m(เหล็กปล่อย) ระยะหุ้มคอนกรีต 0.04 m</p>	—
ฐานราก → พื้นชั้นที่ 1	<p>6-DB16mm(เหล็กขึ้น) 1-RB6mm@0.20m(เหล็กปล่อย) ระยะหุ้มคอนกรีต ~0.075 m</p>	<p>6-DB16mm(เหล็กขึ้น) 1-RB6mm@0.20m(เหล็กปล่อย) ระยะหุ้มคอนกรีต ~0.075 m</p>
ขยายเสา	C1	CX
มาตราส่วน 1:25		



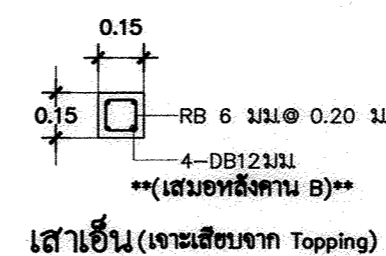
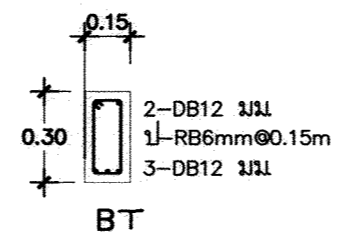
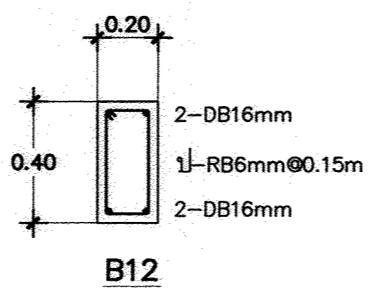
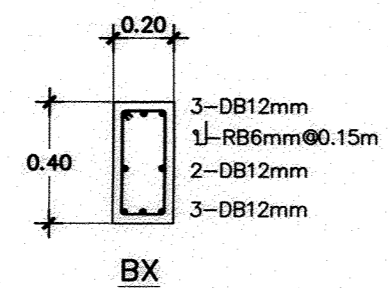
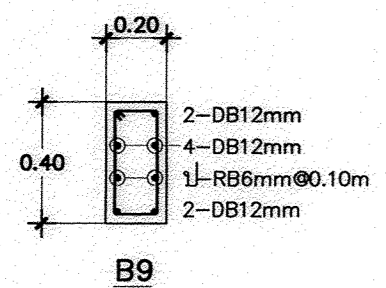
** คาน B หนาตัดเสมอเสาเอ็นล่างเหล็ก
เข้าทั้งสองฝั่ง เสาเอ็นเสมอหลังคาน B **
รูปตัดขยายคานเคอร์ชวยอาหาร / 1:25



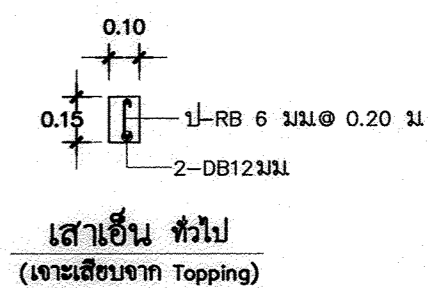
ขยายเอ็นใต้หน้าต่าง



ขยายทับหลังประตู - หน้าต่าง

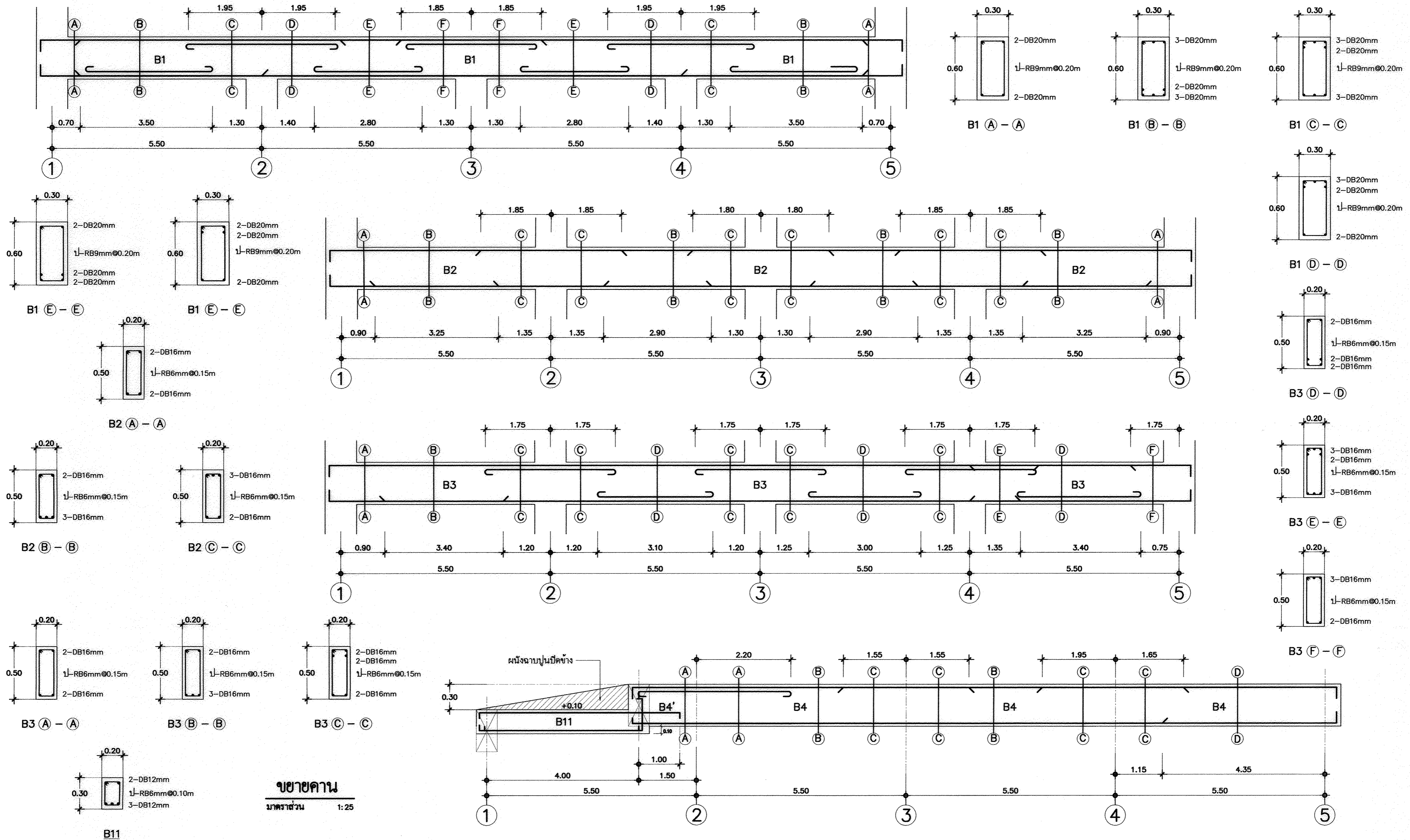


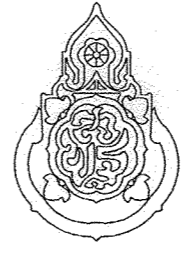
เสาเอ็น (เจาะเสียบจาก Topping)

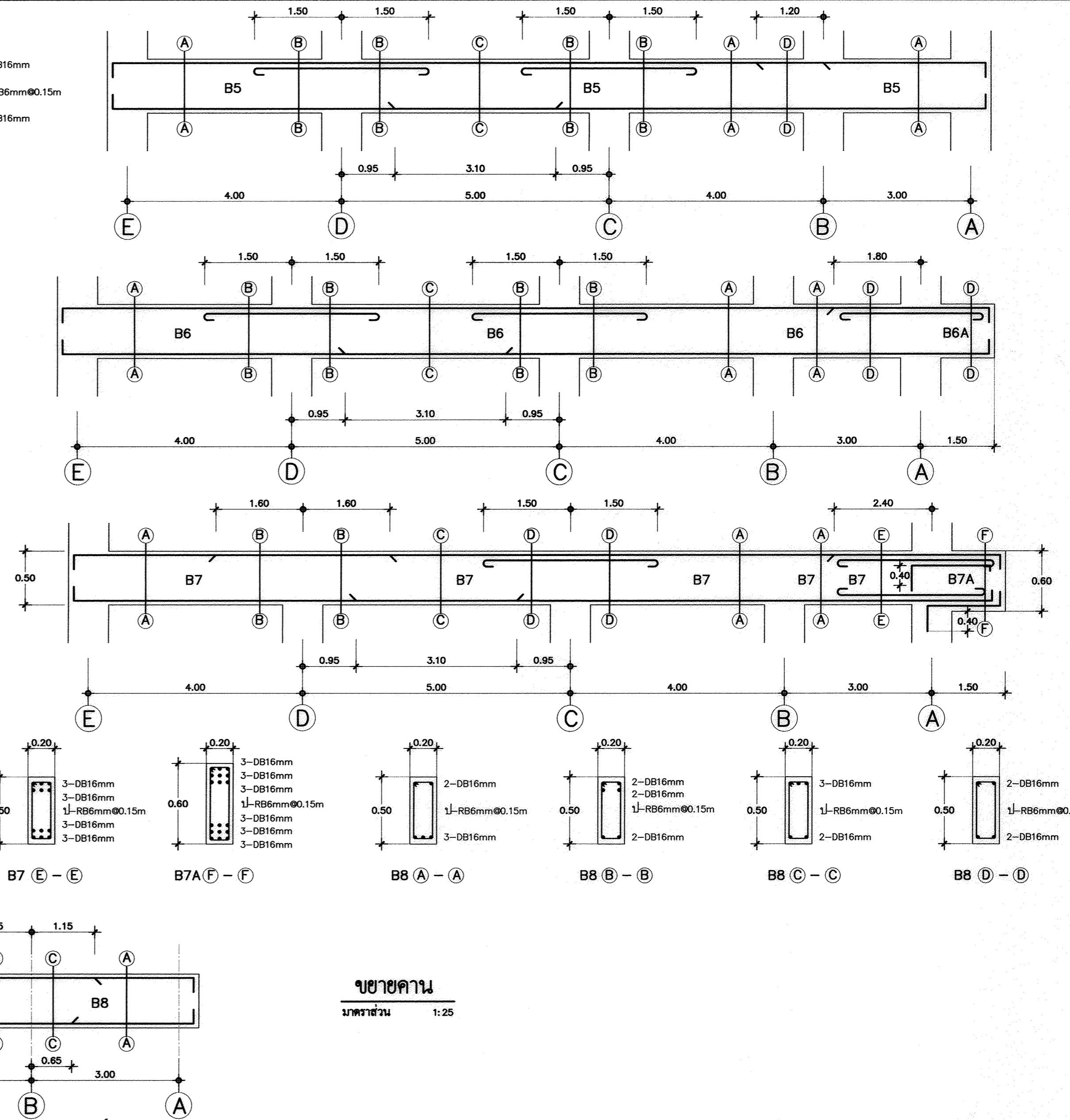
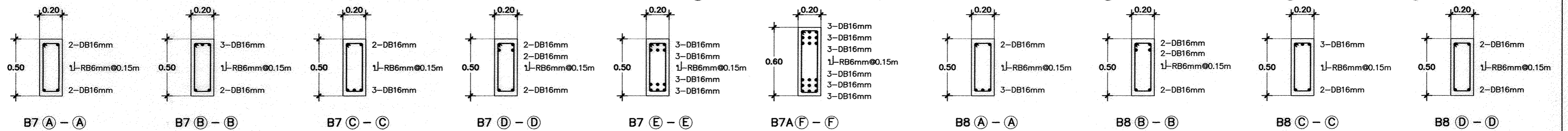
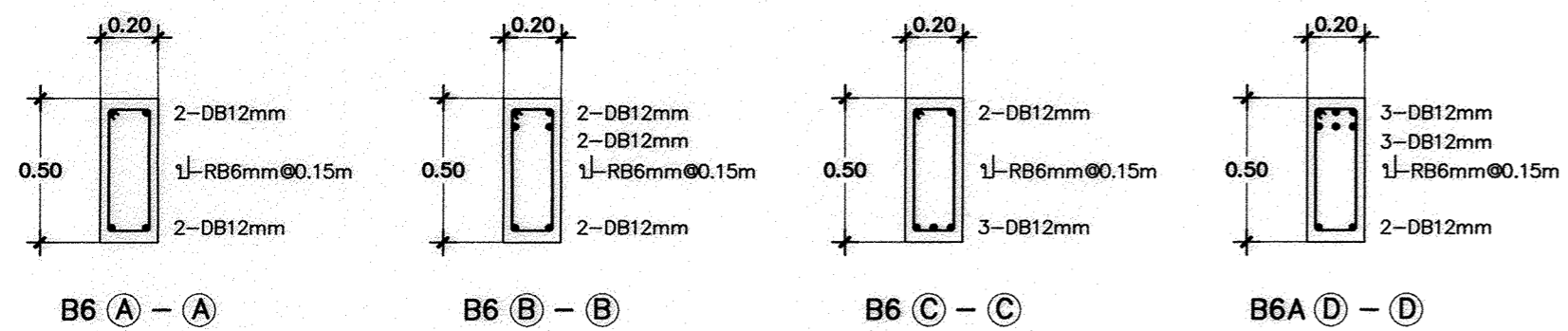
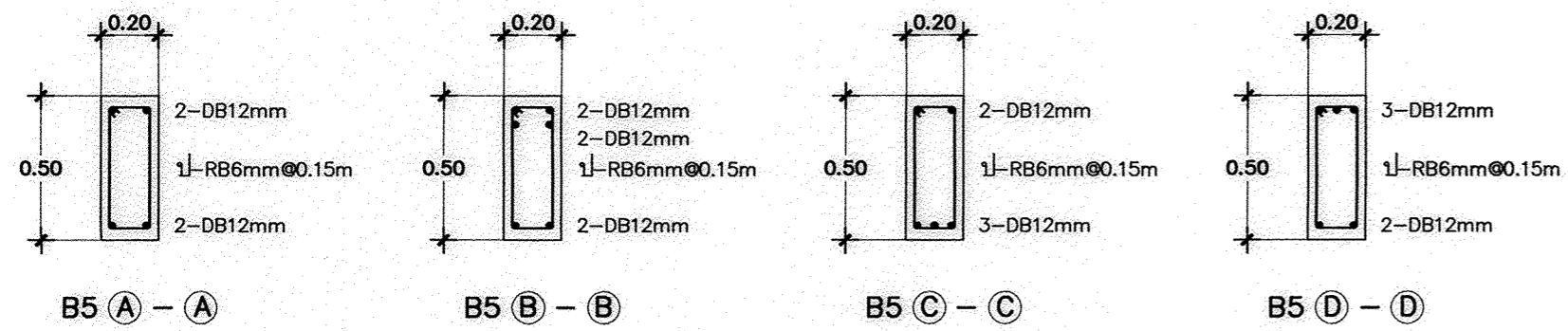
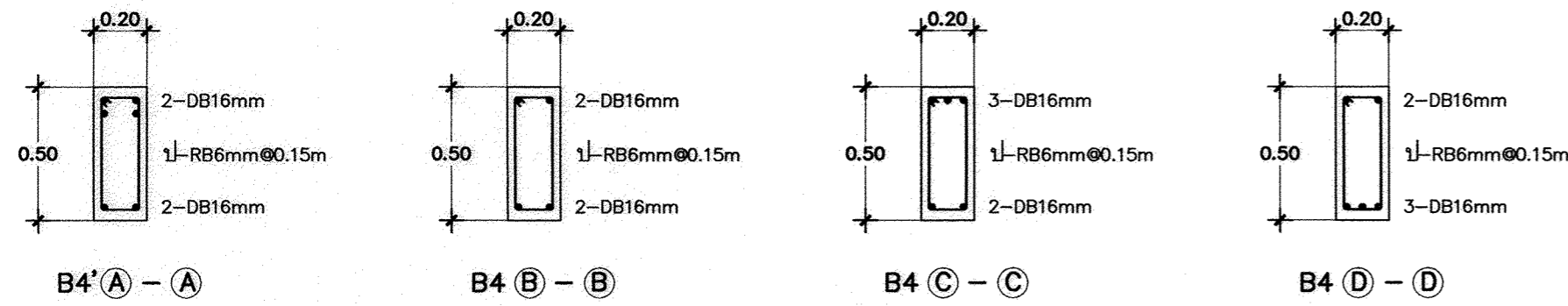


เสาเอ็น ทั่วไป (เจาะเสียบจาก Topping)

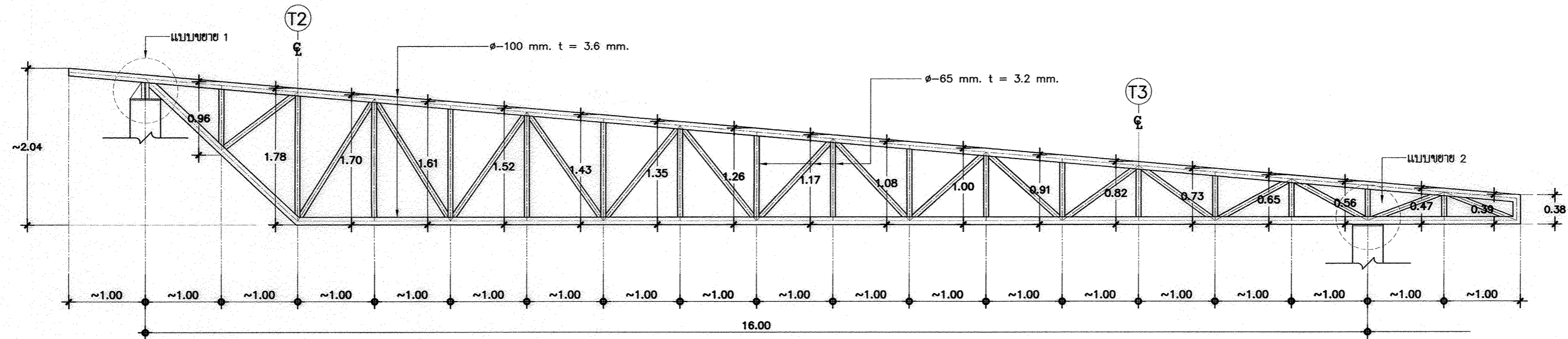
เขียนแบบ : นางสาวลลิตา สัจธรรม นายชาญณรงค์ แฉกสีแสง	สถาปนิก : นางสาวลลิตา สัจธรรม ภ.ศด.7059 นางสาววิภา วงศ์มัน ส.ศด.1959	วิศวกร : นายชาญณรงค์ แฉกสีแสง ภย. 42782 นายเดชชาติ อุดยศศักดิ์ สย. 5582	ผู้อำนวยการกลุ่มออกแบบและก่อสร้าง ลงนาม วันที่		กลุ่มออกแบบและก่อสร้าง สำนักอำนวยการ สำนักงานคณะกรรมการการศึกษาขั้นพื้นฐาน กระทรวงศึกษาธิการ	แบบแผ่นที่ S-07
หัวหน้างานช่างโยธา : นายคำภา นานะกุล	หัวหน้างานสถาปัตยกรรม : นางสาววิภา วงศ์มัน ส.ศด.1959	หัวหน้างานวิศวกรรม : นายเดชชาติ อุดยศศักดิ์ สย. 5582	ผู้อำนวยการสำนักอำนวยการ ลงนาม วันที่		แบบ โรงอาหารขนาดเล็ก 260 ที่นั่ง	แผ่นที่ 20
แบบรูปอาคารหลังนี้เป็นลิขสิทธิ์ตาม พ.ร.บ.วิชาชีพ อนุญาตให้ใช้ในราชการ ของ สทฐ. เท่านั้น ห้ามมิให้ผู้ใดนำไปก่อสร้าง ดัดแปลง คัดลอก โดยมิได้ขออนุญาตจากผู้ออกแบบก่อน จะมีควาผิดตามกฎหมาย			เลขาธิการคณะกรรมการการศึกษาขั้นพื้นฐาน ลงนาม วันที่		แบบแสดง แบบขยายเสา คาน พื้น	รวม 26 แผ่น



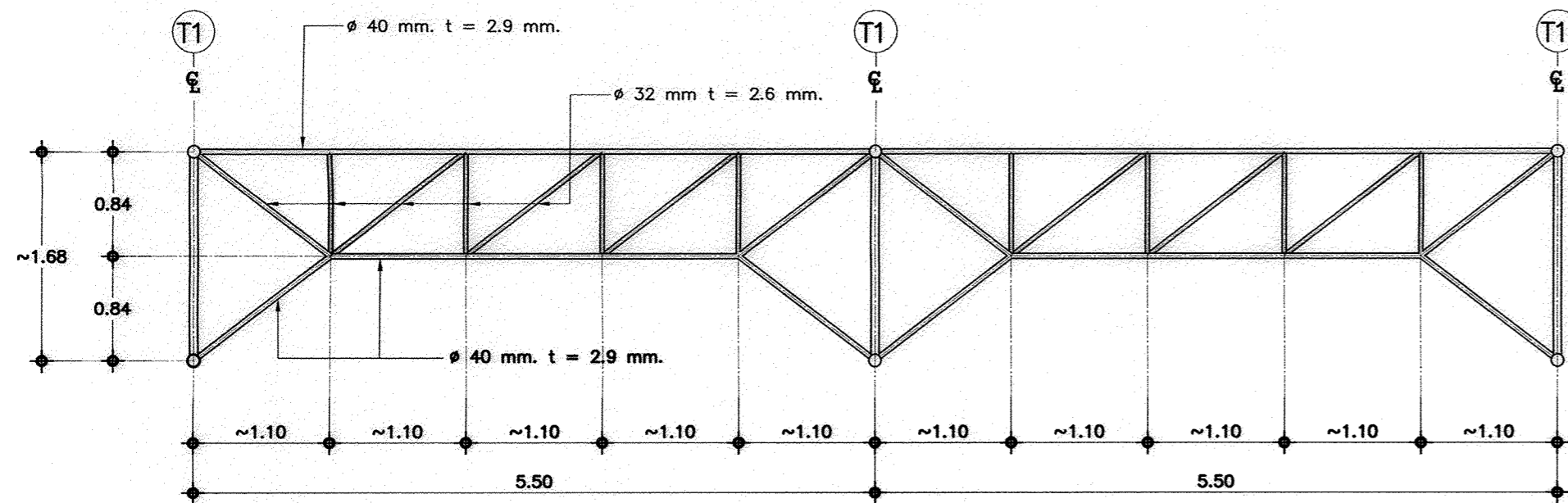
เขียนแบบ : นางสาวลักษณีย์ สัจธรรม <i>กนก-01</i> นายชาญณรงค์ แกนสีแสง <i>กนก</i>	สถาปนิก : นางสาวลักษณีย์ สัจธรรม ภ.ศด.7059 <i>กนก-01</i> นางสาววิภา วงศ์เงิน ส.ศด.1959 <i>กนก</i>	วิศวกร : นายชาญณรงค์ แกนสีแสง ภย. 42782 <i>กนก</i> นายเดชชาติ อุดลยศักดิ์ สย. 5582 <i>กนก</i>	ผู้อำนวยการกลุ่มออกแบบและก่อสร้าง ลงนาม <i>กนก</i> วันที่ _____		กลุ่มออกแบบและก่อสร้าง สำนักอำนวยการ สำนักงานคณะกรรมการการศึกษาขั้นพื้นฐาน กระทรวงศึกษาธิการ	แบบแผนที่ S-08
หัวหน้างานช่างโยธา : นายคำภา หานะกุล <i>กนก</i>	หัวหน้างานสถาปัตยกรรม : นางสาววิภา วงศ์เงิน ส.ศด.1959 <i>กนก</i>	หัวหน้างานวิศวกรรม : นายเดชชาติ อุดลยศักดิ์ สย. 5582 <i>กนก</i>	ผู้อำนวยการสำนักอำนวยการ ลงนาม <i>กนก</i> วันที่ _____		แบบ โรงเรียน โรงเรียน แบบแสดง แบบขยาย คาน	แผ่นที่ 21
แบบรูปอาคารหลังนี้เป็นลิขสิทธิ์ตาม พ.ร.บ.วิชาชีพ อนุญาตให้ใช้ในราชการ ของ ศพฐ. เท่านั้น ห้ามมิให้ผู้ใดนำไปก่อสร้าง คัดแปลง คัดลอก โดยมิได้ขออนุญาตจากผู้ออกแบบก่อน จะมีความผิดตามกฎหมาย			เลขาธิการคณะกรรมการการศึกษาขั้นพื้นฐาน ลงนาม <i>กนก</i> วันที่ _____		แบบแสดง แบบขยาย คาน	รวม 26 แผ่น



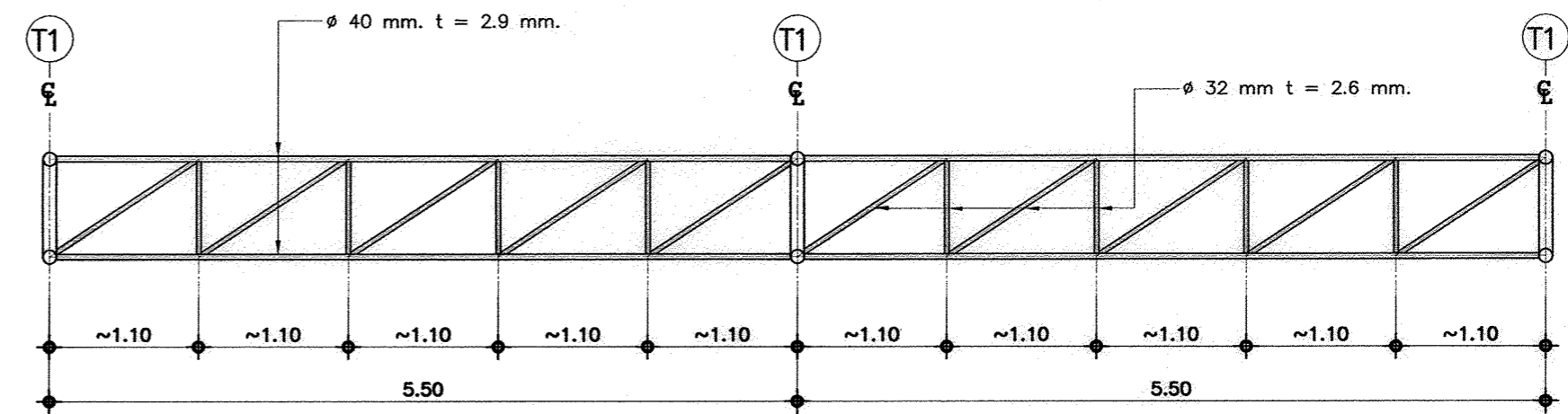
เขียนแบบ : นางสมลักษณ์ สัจธรรม นายชาญณรงค์ แถนสีแสง	สถาปนิก : นางสมลักษณ์ สัจธรรม ภ.ศด.7059	วิศวกร : นายชาญณรงค์ แถนสีแสง ภย. 42782	ผู้อำนวยการกลุ่มออกแบบและก่อสร้าง ลงนาม <i>[Signature]</i> วันที่		กลุ่มออกแบบและก่อสร้าง สำนักอำนวยการ สำนักงานคณะกรรมการการศึกษาระดับพื้นฐาน กระทรวงศึกษาธิการ	แบบแผ่นที่ S-09
หัวหน้างานช่างโยธา : นายคึกภา หานะกุล	นางสาววิภา วงศ์สิน ส.ศด.1959	นายเดชชาติ อุดลยศักดิ์ สย. 5582	ผู้อำนวยการสำนักอำนวยการ ลงนาม <i>[Signature]</i> วันที่		แบบ โรงเรียนอาหารขนาดเล็ก 260 ที่นั่ง	แผ่นที่ 22
แบบรูปอาคารหลังนี้เป็นลิขสิทธิ์ตาม พ.ร.บ.วิชาชีพ อนุญาตให้ใช้ในราชการ ของ สทศ. เท่านั้น ห้ามมิให้ผู้ใดนำไปก่อสร้าง คัดลอก โดยมิได้ขออนุญาตจากผู้ออกแบบก่อน จะมีความผิดตามกฎหมาย	หัวหน้างานสถาปัตยกรรม : นางสาววิภา วงศ์สิน ส.ศด.1959	หัวหน้างานวิศวกรรม : นายเดชชาติ อุดลยศักดิ์ สย. 5582	เลขาธิการคณะกรรมการการศึกษาระดับพื้นฐาน ลงนาม <i>[Signature]</i> วันที่		แบบแสดง แบบขยาย คาน	รวม 26 แผ่น



ขยาย T1
มาตราส่วน 1:50



ขยาย T2
มาตราส่วน 1:50



ขยาย T3
มาตราส่วน 1:50

รายการประกอบแบบโครงสร้างคาน

เหล็กรูปพรรณ ทุกเส้นที่นำมาใช้ต้องได้ มอก.1227-2549 วัสดุตั้งกล่าวจะต้องแสดงเครื่องหมายการค้าของผู้ผลิต และหมายเลขมาตรฐานอุตสาหกรรมให้ถูกต้องตามกฎหมาย หากประกอบเสร็จมาจากโรงงาน จะต้องมีการแสดงเครื่องหมายการค้าของผู้ผลิตพร้อมเครื่องหมาย และเลขมาตรฐานอุตสาหกรรมอย่างน้อย 1 แห่ง และต้องมีหนังสือรับรองตัวจริงจากโรงงานผู้ผลิต หรือผู้ได้รับอนุญาตให้แสดงเครื่องหมายมาตรฐาน (ม.อ.ก.) ว่าวัสดุที่ประกอบสำเร็จเป็นโครงสร้างคานนั้น วัสดุที่ได้ตามมาตรฐานจริง มาแสดงให้กับคณะกรรมการตรวจการจ้างไว้เป็นหลักฐานด้วย

การเปลี่ยนแปลงรายละเอียดต่างๆ หรือการขออนุญาตใช้วัสดุที่นอกเหนือไปจากรายละเอียด และแบบรายการ ต้องทำหนังสือขอความเห็นมายัง สฟฐ. ซึ่งเป็นเจ้าของแบบพิจารณาอนุมัติเสียก่อนทุกครั้ง จึงทำการเปลี่ยนแปลงได้

โครงสร้างคานเหล็ก

1. ท่อเหล็กที่ใช้ทำโครงสร้างคาน เป็นท่อเหล็กกลมกลวงผิวดำ ขนาดและความหนาเป็นไปตามระบุ
2. จุดเชื่อมต่อท่อ ให้ตัดปากท่อกลมด้วยอุปกรณ์ตัดปากท่อกลม แล้วเชื่อมด้วยวิธี FILLET WELDING

ตารางเหล็กท่อกลมกลวง

ชื่อขนาด	เส้นผ่าศูนย์กลางภายนอก มม.	ความหนา มม.	น้ำหนักโดยประมาณ กก./ม.	
φ-1 1/4"	φ-32	42.4	2.6	2.55
φ-1 1/2"	φ-40	48.3	2.9	3.25
φ-2 1/2"	φ-65	60.3	3.2	5.75
φ-4"	φ-100	114.3	3.6	9.80

***ให้ผู้รับจ้างซึ่งมีส่วนเกี่ยวข้องต้องนำแบบที่ตัด ให้คณะกรรมการตรวจการจ้างตรวจสอบแบบก่อนนำไปประกอบคาน

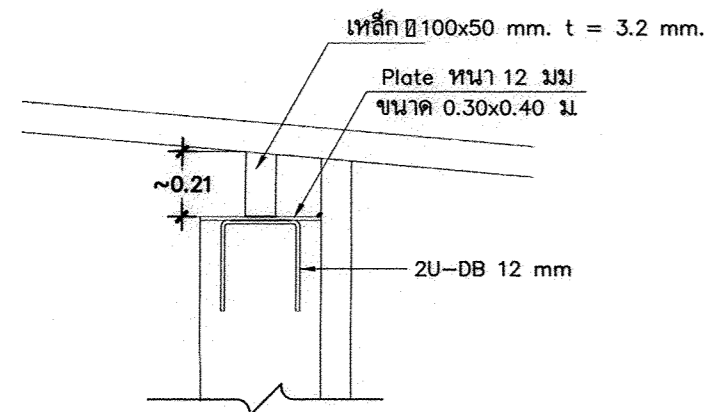
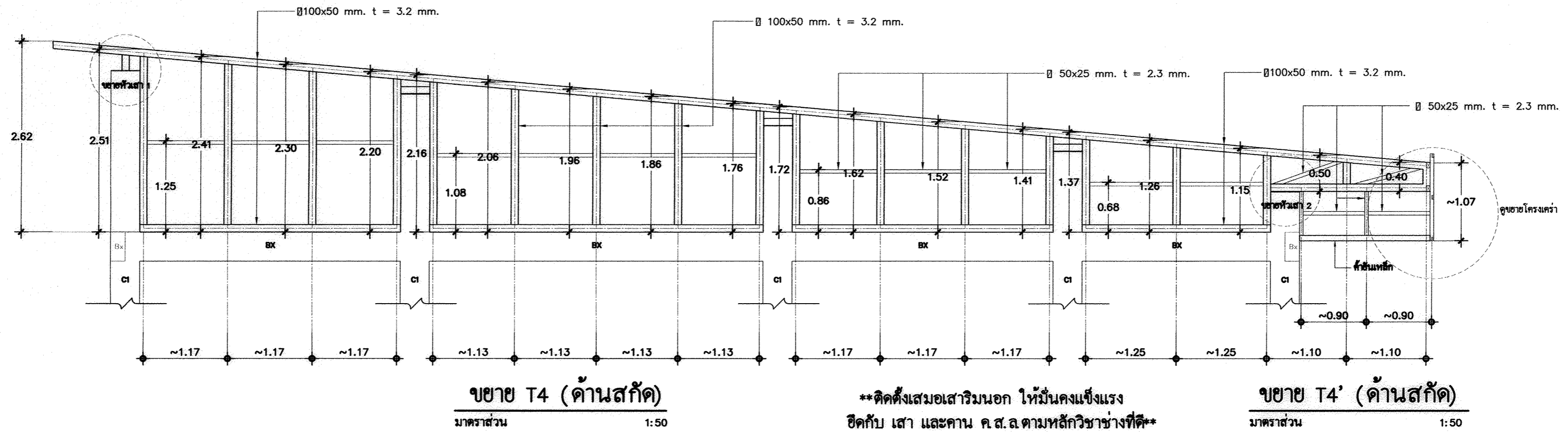
งานทาสีโครงสร้างคาน

พื้นหรือทาสีเหล็กโครงสร้างคานทั้งหมด ด้วยสีรองพื้นกันสนิมชนิด 2 ส่วน ไร้สี ICI (DULUX ANTICORRSIVE RED METAL PRIMER), CAPTAIN (RED LEAD PRIMER), TOA (RED LEAD PRIMER C-1264) หรือเทียบเท่า และใช้สีชนิดเดียวกับพื้นหรือทาสีทับหน้า (เลือกสี ICI (TRUGLAZE 4508), CAPTAIN (EAXY GUARD), TOA (EPOGUARD) หรือเทียบเท่า

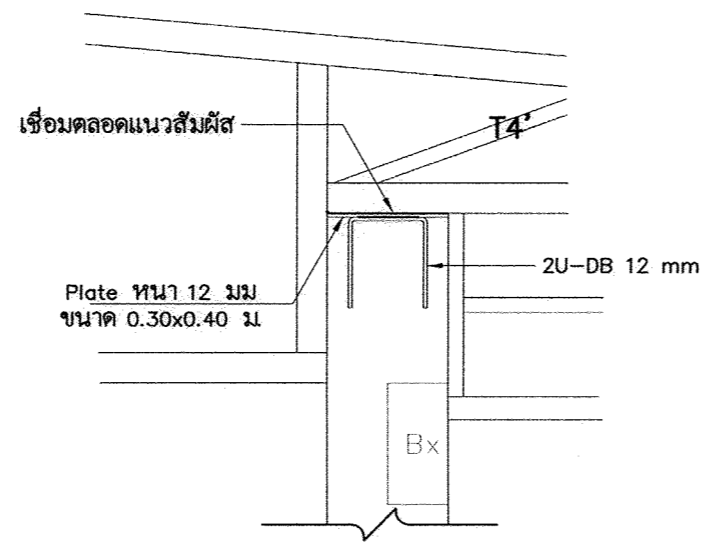
หลังคาเหล็ก

- วัสดุหลังคา เป็นแผ่นเหล็กชุบสังกะสีเคลือบสี ขึ้นรูปลอน (เลือกลอน) ตัดโค้งตามแบบ ความหนาของแผ่นรวมชั้นเคลือบดังนี้
- หลังคาให้ใช้ความหนา BMT ไม่น้อยกว่า 0.40 มม. ความหนารวมชั้นเคลือบ 0.45-0.47 มม. มีระบบฉนวนกันความร้อน (ดูขยาย)
 - ครอบปิดมุม METAL FLASING (เลือกสีแตกต่างกับแผ่นมุง) ใช้ความหนา BMT ไม่น้อยกว่า 0.40 มม. ความหนารวมชั้นเคลือบ 0.45-0.47 มม.
 - ผู้รับจ้างต้องทำ SHOP DRAWING ให้คณะกรรมการตรวจการจ้างตรวจสอบ การทับแผ่นปิดมุม การเก็บงาน ตามมาตรฐานการมุงแผ่นมทัลชีท ก่อนทำการมุง
- ***กรณีผู้ออกแบบให้ทำการแก้ไข ปรับปรุง ผู้รับจ้างต้องดำเนินการก่อสร้างให้เป็นไปตามที่กำหนด

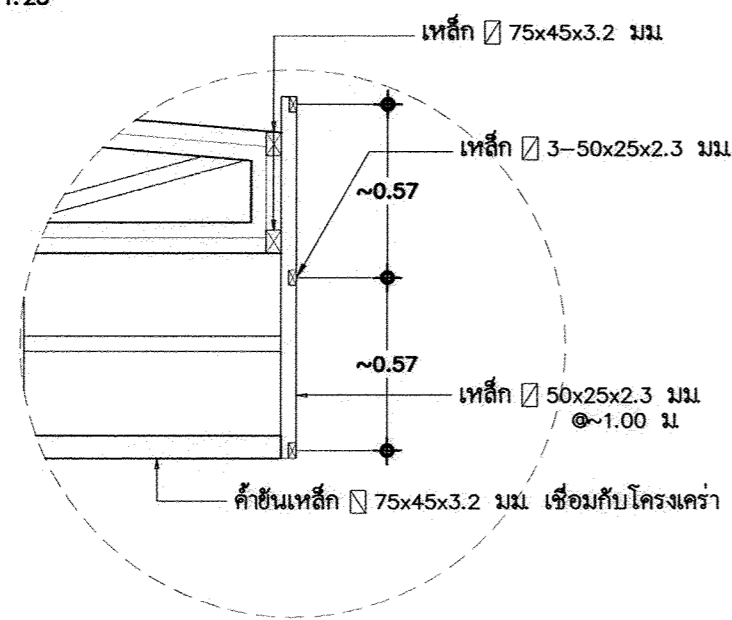
เขียนแบบ : นางสาวสมลักษณ์ สัจธรรม <i>สมลักษณ์</i> นายชาตฤกษ์ แดนสีแสง <i>แดนสีแสง</i>	สถาปนิก : นางสาวสมลักษณ์ สัจธรรม ภ.ศด.7059 <i>สมลักษณ์</i> นางสาววิภา วงศ์มัน ส.ศด.1959 <i>วิภา</i>	วิศวกร : นายชาตฤกษ์ แดนสีแสง ภย. 42782 <i>แดนสีแสง</i> นายเดชชาติ อุดลยศักดิ์ สย. 5582 <i>เดชชาติ</i>	ผู้อำนวยการกลุ่มออกแบบและก่อสร้าง ลงนาม <i>สมลักษณ์</i> วันที่ <i>.....</i>		กลุ่มออกแบบและก่อสร้าง สำนักผู้อำนวยการ สำนักงานคณะกรรมการการศึกษาขั้นพื้นฐาน กระทรวงศึกษาธิการ	แบบแผ่นที่ S-10
หัวหน้างานช่างโยธา : นายคำภา หานะกุล <i>คำภา</i>	หัวหน้างานสถาปัตยกรรม : นางสาววิภา วงศ์มัน ส.ศด.1959 <i>วิภา</i>	หัวหน้างานวิศวกรรม : นายเดชชาติ อุดลยศักดิ์ สย. 5582 <i>เดชชาติ</i>	ผู้อำนวยการสำนักผู้อำนวยการ ลงนาม <i>สมลักษณ์</i> วันที่ <i>.....</i>		แบบ โรงอาหารขนาดเล็ก 260 ที่นั่ง	แผ่นที่ 23
แบบรูปอาคารหลังนี้เป็นลิขสิทธิ์ตาม พ.ร.บ.วิชาชีพ อนุญาตให้ใช้ในราชการของ สฟฐ. เท่านั้น ห้ามมิให้ผู้ใดนำไปก่อสร้าง ตัดแปลง คัดลอก โดยมิได้รับอนุญาตจากผู้ออกแบบก่อน จะมีความผิดตามกฎหมาย			เลขาธิการคณะกรรมการการศึกษาขั้นพื้นฐาน ลงนาม <i>สมลักษณ์</i> วันที่ <i>.....</i>		แบบแสดง แบบขยายโครงสร้างคาน	รวม 26 แผ่น



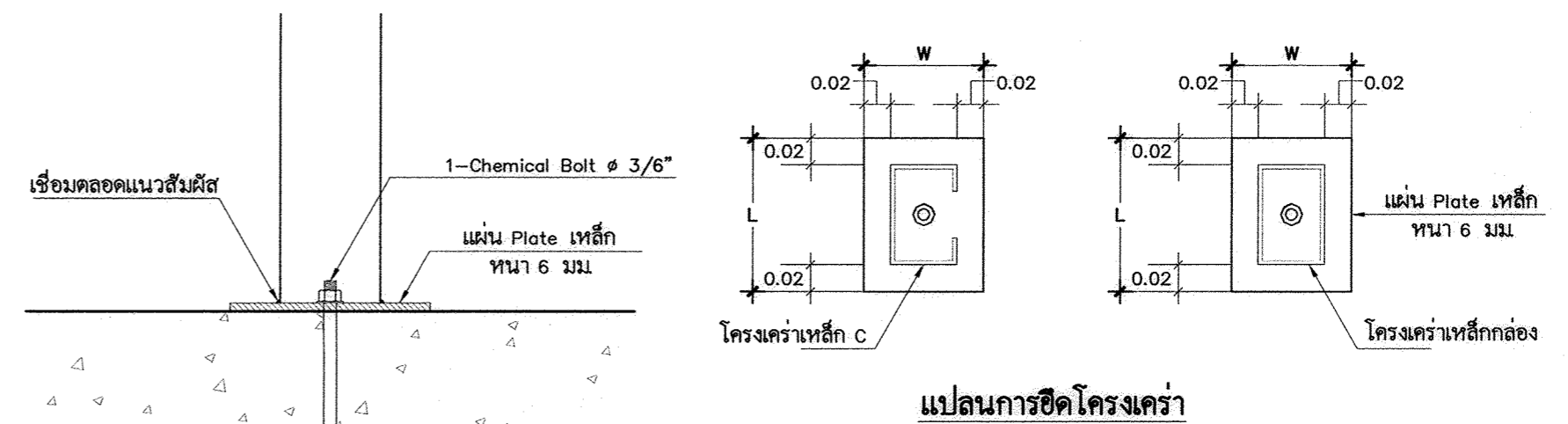
แบบขยาหัวเสา 1
มาตราส่วน 1:25



แบบขยาหัวเสา 2
มาตราส่วน 1:25

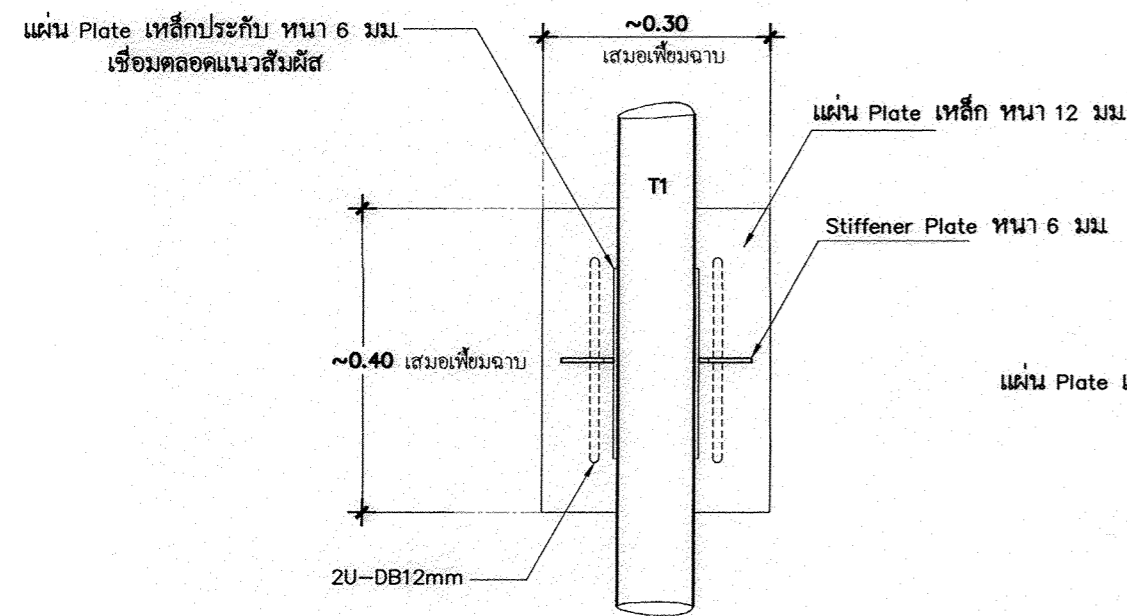


ขยาโครงเคร่าเหล็กค้ำหลัง
มาตราส่วน 1:25

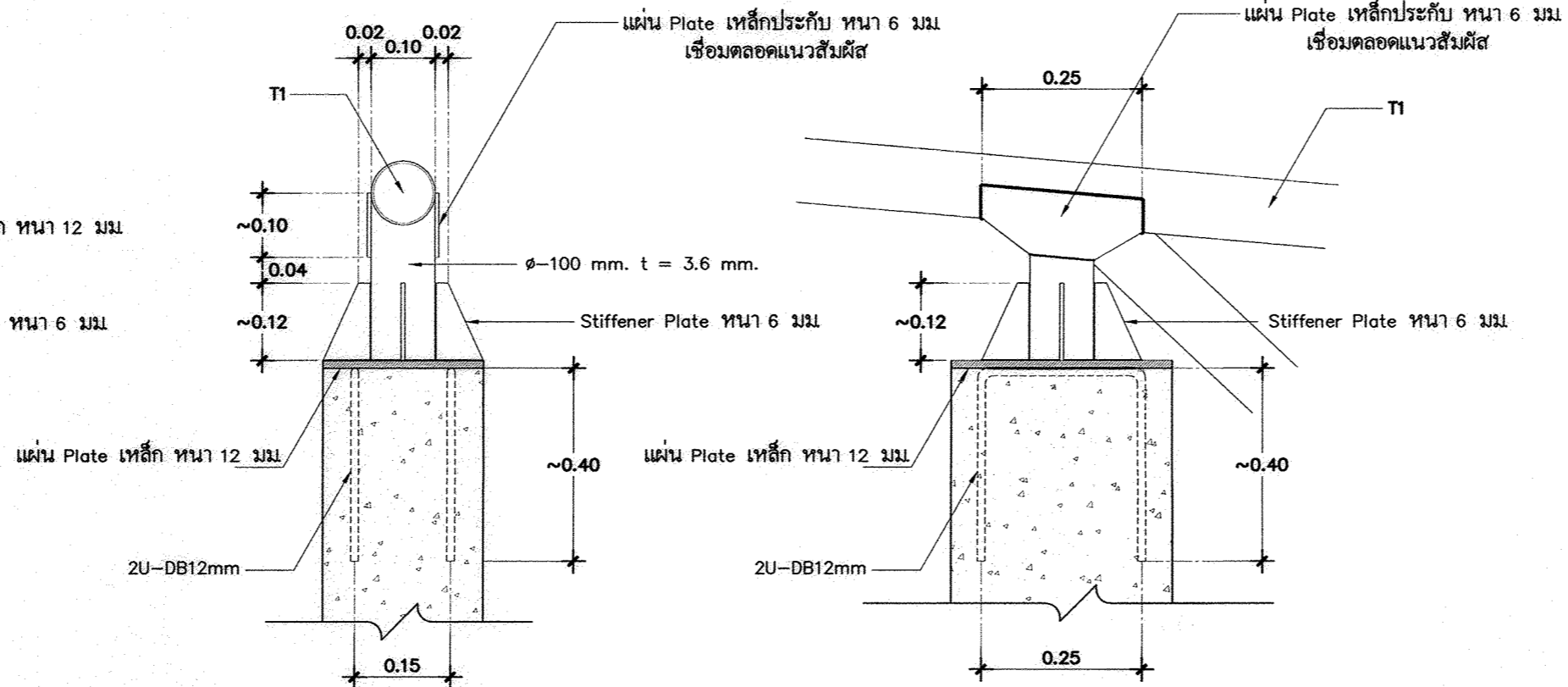


ขยาการยึดโครงเคร่า กับ ค.ส.ล.ทั่วไป
มาตราส่วน 1:5

เขียนแบบ : นางสาวกชกร สัจธรรม นายชานนตรี แกนสีแสง	สถาปนิก : นางสาวกชกร สัจธรรม ภ.ศด.7059 นางสาววิภา วงศ์สิน ส.ศด.1959	วิศวกร : นายชานนตรี แกนสีแสง ภย. 42782 นายเดชชาติ อุดลยศักดิ์ สย. 5582	ผู้อำนวยการกลุ่มออกแบบและก่อสร้าง ลงนาม วันที่ ผู้อำนวยการสำนักอาคาร ลงนาม วันที่ เลขาธิการคณะกรรมการการศึกษาขั้นพื้นฐาน ลงนาม วันที่		กลุ่มออกแบบและก่อสร้าง สำนักอาคาร สำนักงานคณะกรรมการการศึกษาขั้นพื้นฐาน กระทรวงศึกษาธิการ	แบบแผ่นที่ S-11	
หัวหน้างานช่างโยธา : นายคำภา หานะกุล	หัวหน้างานสถาปัตยกรรม : นางสาววิภา วงศ์สิน ส.ศด.1959	หัวหน้างานวิศวกรรม : นายเดชชาติ อุดลยศักดิ์ สย. 5582			แบบ โรงเรียน แบบแสดง	โรงเรียน โรงอาหารขนาดเล็ก 260 ที่นั่ง	แผ่นที่ 24
แบบรูปอาคารหลังนี้เป็นลิขสิทธิ์ตาม พ.ร.บ.วิชาชีพ อนุญาตให้ใช้ในราชการ ของ สทศ. เท่านั้น ห้ามมิให้ผู้ใดนำไปก่อสร้าง คัดแปลง คัดลอก โดยมิได้ขออนุญาตจากผู้ออกแบบก่อน จะมีความผิดตามกฎหมาย					แบบขยายโครงหลังคา		รวม 26 แผ่น



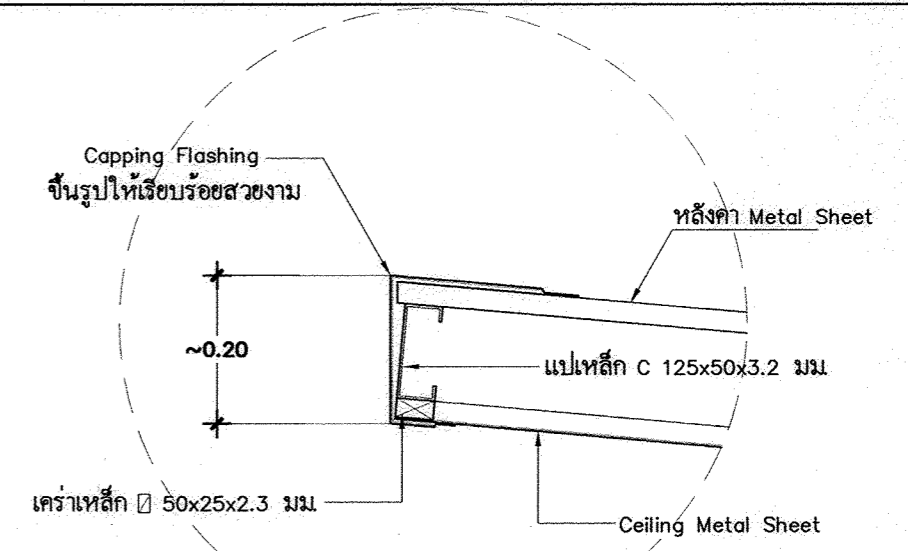
แปลนจุดรองรับหัวเสา



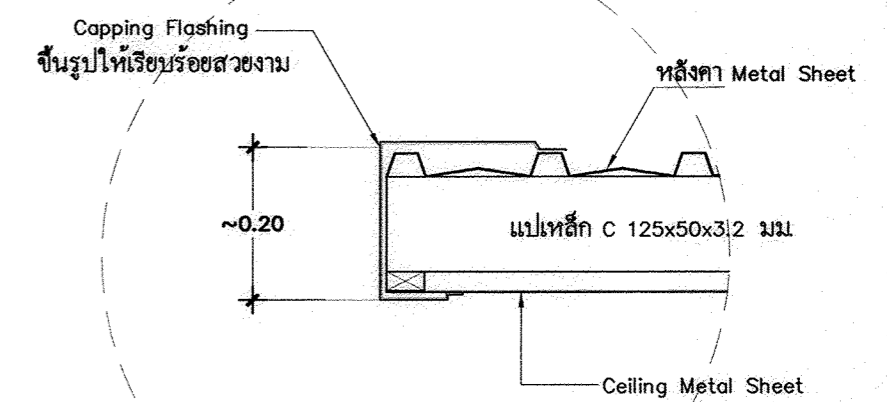
รูปตัด แสดงด้านหน้า

รูปตัด แสดงด้านข้าง

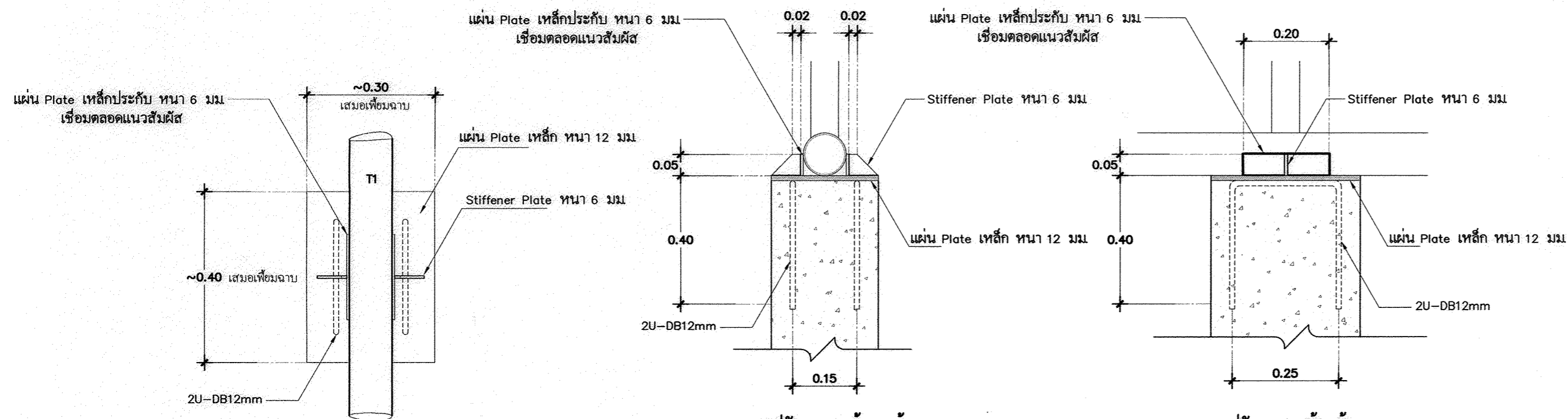
แบบขยาย 1 (Fixed End)
มาตราส่วน 1:10



แบบขยายชายคา 1
มาตราส่วน 1:10



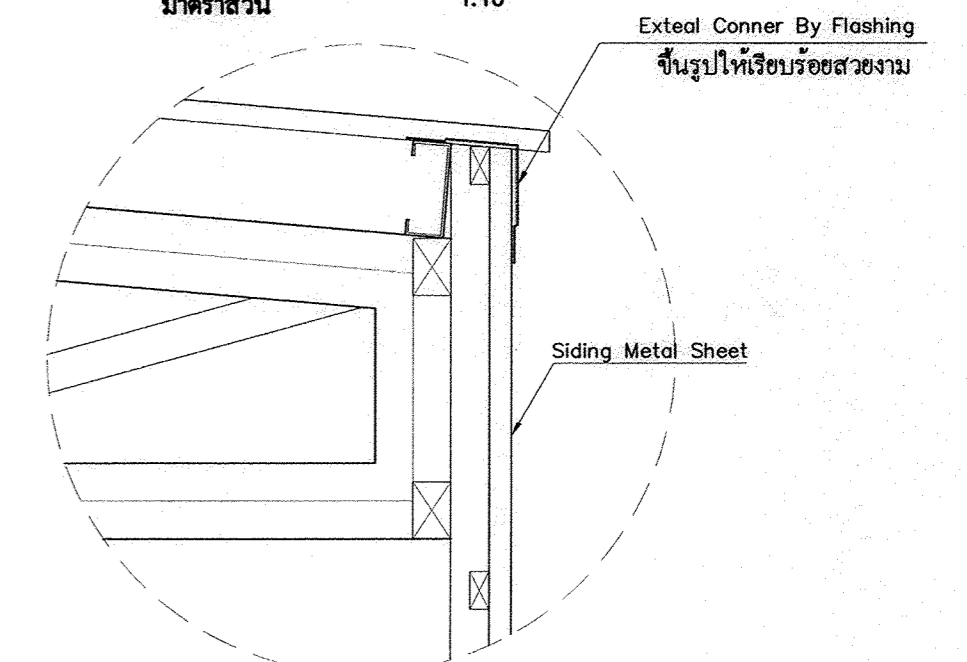
แบบขยายชายคา 2
มาตราส่วน 1:10



รูปตัด แสดงด้านหน้า

รูปตัด แสดงด้านข้าง

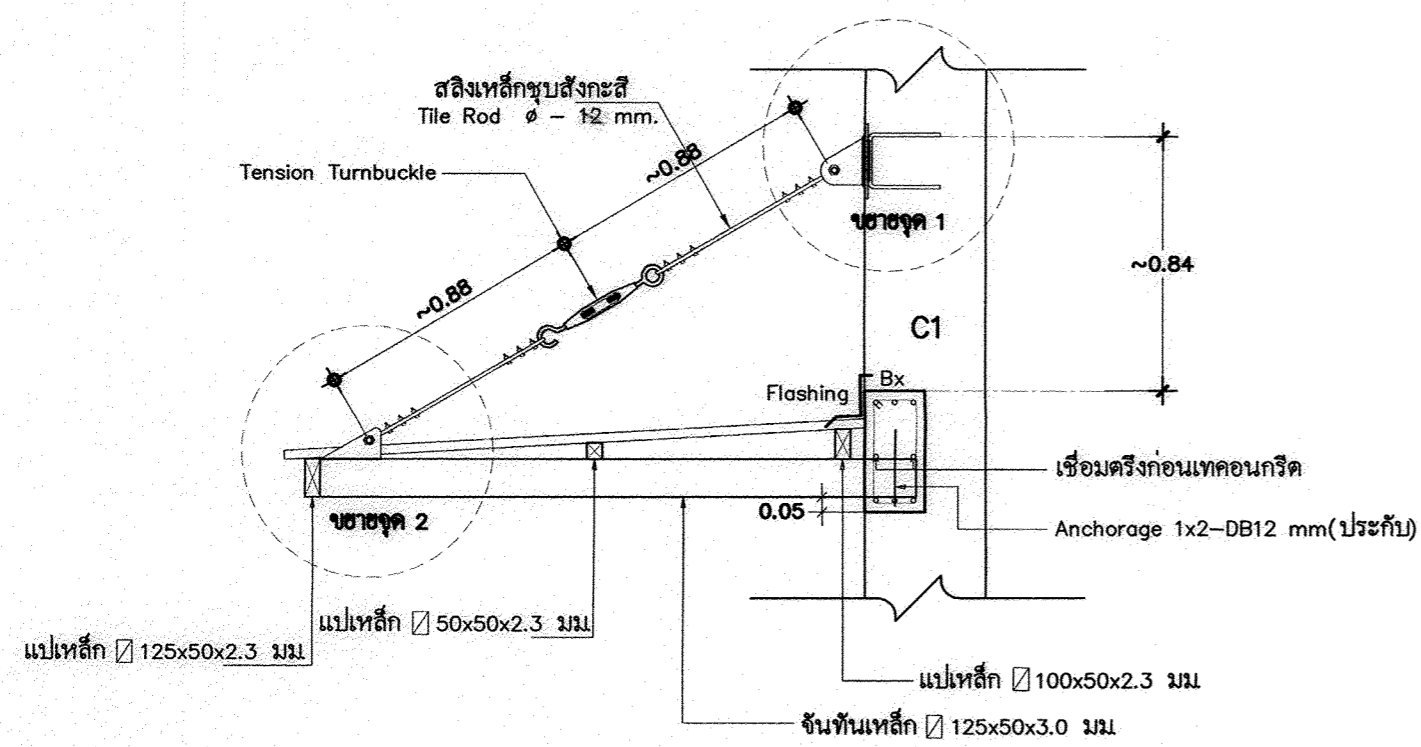
แบบขยาย 2 (Fixed End)
มาตราส่วน 1:10



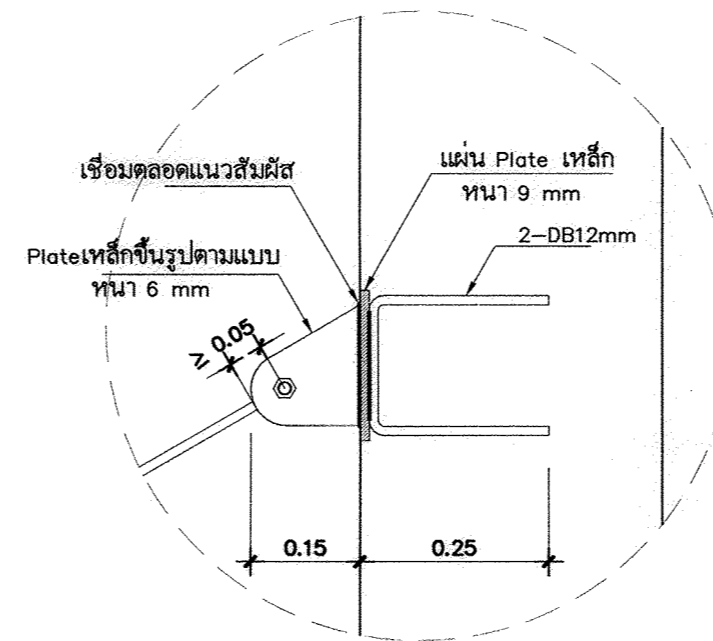
แบบขยายชายคา 3
มาตราส่วน 1:10

หมายเหตุ : หรือให้ผู้รับจ้างเสนอ SHOP DRAWING ให้คณะกรรมการตรวจการจ้าง ตรวจสอบ การพิมพ์แผ่นปิดมุม การเก็บงาน ตามมาตรฐานการมุงแผ่นเมทัลชีท ก่อนทำการมุง

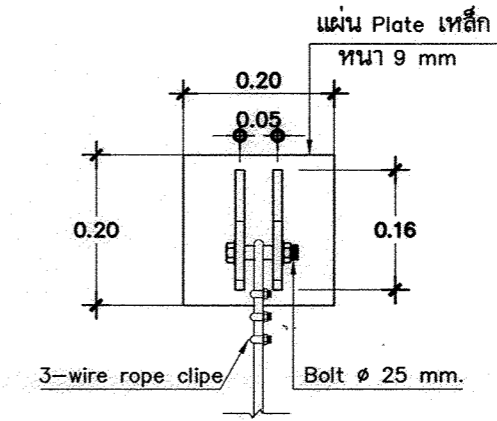
เขียนแบบ : นางสาวณิชาภัทน์ สัจธรรม นายชาตฤกษ์ งามแสง	สถาปนิก : นางสาวณิชาภัทน์ สัจธรรม ภ.ศด.7059	วิศวกร : นายชาตฤกษ์ งามแสง ภย. 42782	ผู้อำนวยการกลุ่มออกแบบและก่อสร้าง ลงนาม <i>[Signature]</i> วันที่		กลุ่มออกแบบและก่อสร้าง สำนักอำนวยการ สำนักงานคณะกรรมการการศึกษาขั้นพื้นฐาน กระทรวงศึกษาธิการ	แบบแผนที่
หัวหน้างานช่างโยธา : นายคำภา หานะกุล	นางสาววิภา วงศ์ฉิ้น ส.ศด.1959	นายเดชชาติ อุดลยศักดิ์ สย. 5582	ผู้อำนวยการสำนักอำนวยการ ลงนาม <i>[Signature]</i> วันที่			S-12
แบบรูปอาคารหลังนี้เป็นลิขสิทธิ์ตาม พ.ร.บ.วิชาชีพ อนุญาตให้ใช้ในราชการ ของ สพฐ. เท่านั้น ห้ามมิให้ผู้ใดนำไปก่อสร้าง คัดแปลง คัดลอก โดยมิได้ขออนุญาตจากผู้ออกแบบก่อน จะมีความผิดตามกฎหมาย	หัวหน้างานสถาปัตยกรรม : นางสาววิภา วงศ์ฉิ้น ส.ศด.1959	หัวหน้างานวิศวกรรม : นายเดชชาติ อุดลยศักดิ์ สย. 5582	เลขาธิการคณะกรรมการการศึกษาขั้นพื้นฐาน ลงนาม <i>[Signature]</i> วันที่			แบบ โรงเรียน แบบแสดง
						แบบขยายหัวเสา



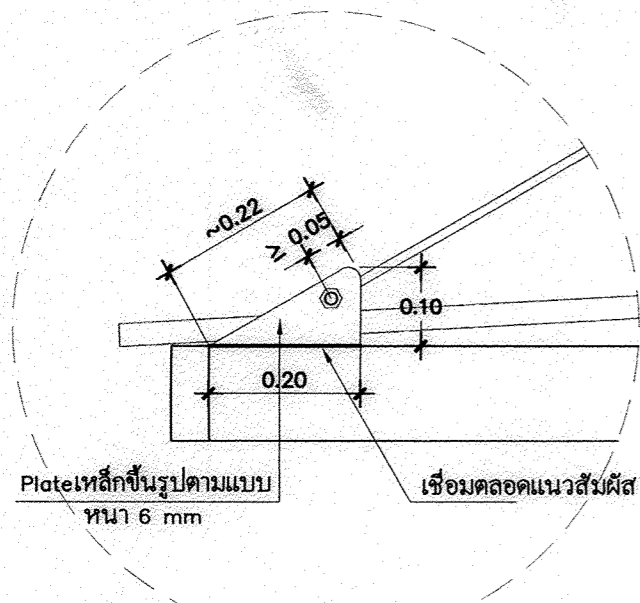
แบบขยาย 3
มาตราส่วน 1:25



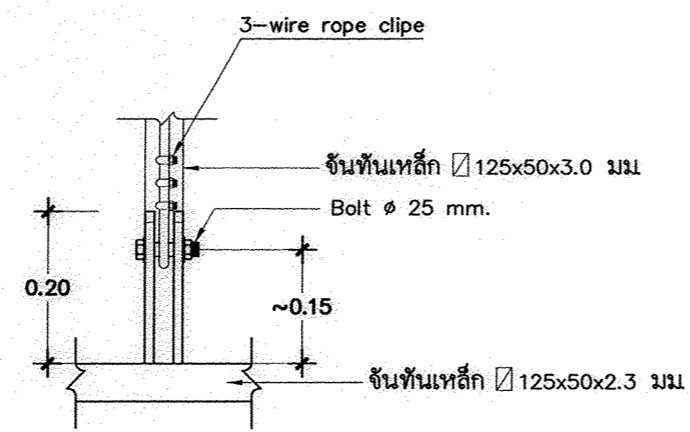
รูปตัดขยาย จุด 1
มาตราส่วน 1:10



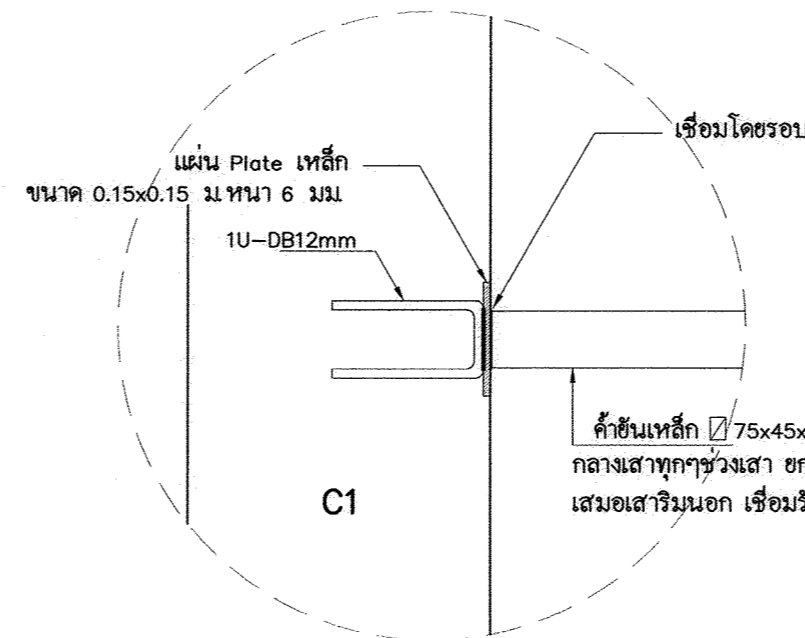
รูปแปลนขยาย จุด 1
มาตราส่วน 1:10



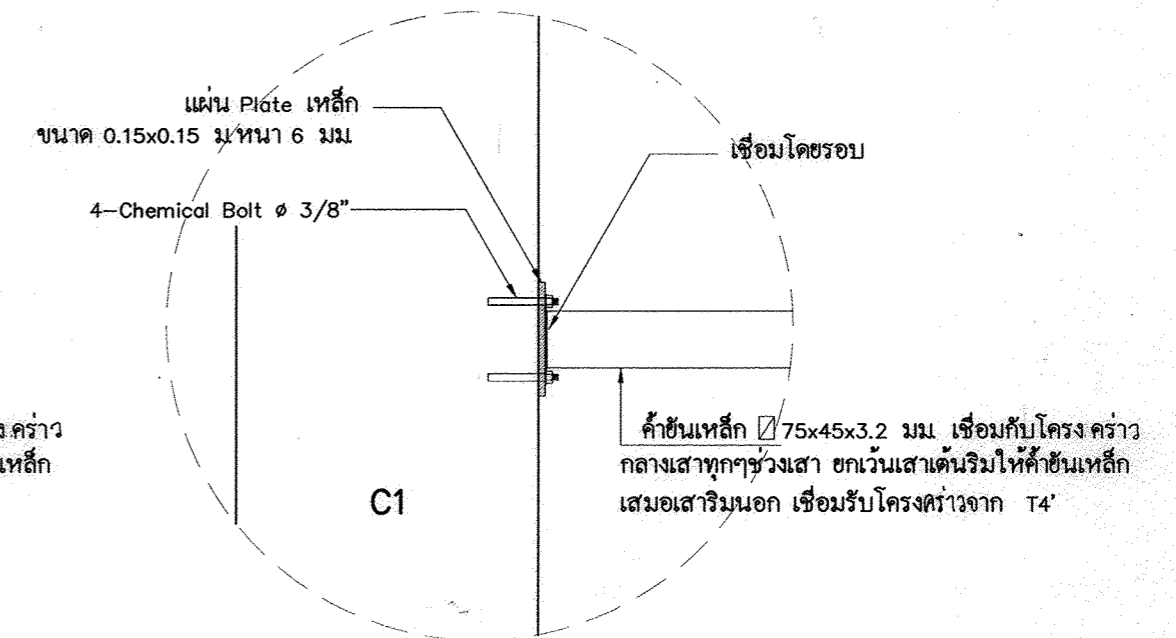
รูปตัดขยาย จุด 2
มาตราส่วน 1:10



รูปแปลนขยาย จุด 2
มาตราส่วน 1:10



แบบขยาย 4
มาตราส่วน 1:10



เขียนแบบ : นางสาวลลิตชณ์ สัจธรรม นายชาญณรงค์ แถนสีแสง	สถาปนิก : นางสาวลลิตชณ์ สัจธรรม ภ.ศด.7059	วิศวกร : นายชาญณรงค์ แถนสีแสง ภย. 42782	ผู้อำนวยการกลุ่มออกแบบและก่อสร้าง ลงนาม <i>[Signature]</i> วันที่		กลุ่มออกแบบและก่อสร้าง สำนักอำนวยการ สำนักงานคณะกรรมการการอาชีวศึกษาขั้นพื้นฐาน กระทรวงศึกษาธิการ	แบบแผ่นที่ S-13
หัวหน้างานช่างโยธา : นายคำภา หานะกุล	นางสาววิภา วงศ์ฝัน ส.ศด.1959	นายเดชชาติ อุดลยศักดิ์ สย. 5582	ผู้อำนวยการสำนักอำนวยการ ลงนาม <i>[Signature]</i> วันที่		แบบ โรงอาหารขนาดเล็ก 260 ที่นั่ง	แผ่นที่ 26
แบบอาคารหลังนี้เป็นลิขสิทธิ์ตาม พ.ร.บ.วิชาชีพ อนุญาตให้ใช้ในราชการ ของ สพฐ. เท่านั้น ห้ามมิให้ผู้ใดนำไปก่อสร้าง คัดแปลง คัดลอก โดยมิได้ขออนุญาตจากผู้ออกแบบก่อน จะมีความผิดตามกฎหมาย	หัวหน้างานสถาปัตยกรรม : นางสาววิภา วงศ์ฝัน ส.ศด.1959	หัวหน้างานวิศวกรรม : นายเดชชาติ อุดลยศักดิ์ สย. 5582	เลขาธิการคณะกรรมการการอาชีวศึกษาขั้นพื้นฐาน ลงนาม <i>[Signature]</i> วันที่		แบบแสดง แบบขยายหัวเสา	รวม 26 แผ่น